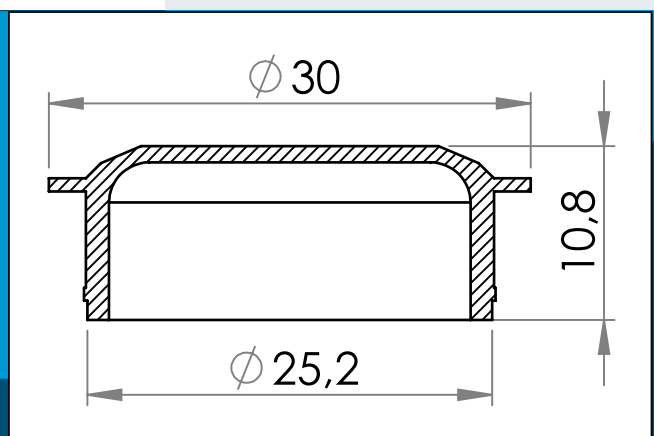




carmo
Your partner in plastic components

06-216 PEHD Deckel Für 06-215

Deckel zur Abdeckung von Bolzenlöchern. Sichere Passform.



Nennmaße in mm

Deckel zur Abdeckung von Bolzenlöchern. Sichere Passform.

Materiale: PEHD
Verpackung: 4 x 1.400
Passt mit 06-215

Sie interessieren sich für andere Farben oder Materialien? Rufen Sie uns an und fordern Sie ein Angebot !



Carmo A/S, Hoejvangen 19, DK-3060 Espergaerde, Denmark
T: +45 4912 2100, F: +45 4912 2199, E: denmark@carmo.dk
www.carmo.dk

Details <http://www.carmo.dk/de/technische-komponenten/krampen-leinenhalter/teile-fuer-floesse-bojen-plane-zelte/06-216/>

Alle geometrischen Abmessungen und funktionelle Informationen sind Richtwerte. (Es sei denn, Toleranzen sind angegeben). Carmo ist nicht verantwortlich für Irrtümer und technische Änderungen vorbehalten.
2022-10-01 08:30:55 UTC