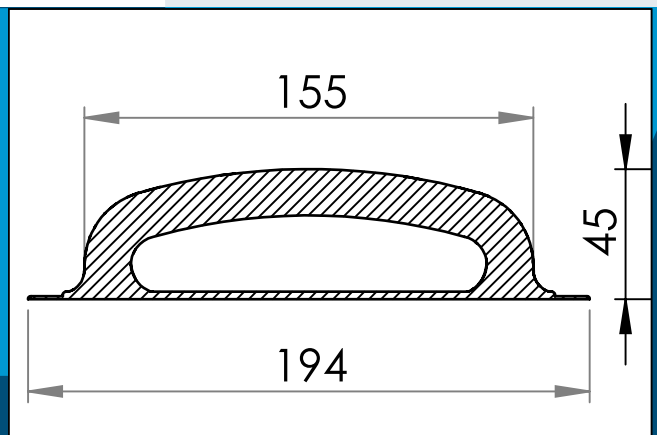




carmo
Your partner in plastic components

05-686 PVC Tragegriff

Tragegriff für aufblasbare Gegenstände, Schlauchboote, Boote, Gymnastikmatratzen etc.



Nennmaße in mm

Tragegriff für aufblasbare Gegenstände, Schlauchboote, Boote, Gymnastikmatratzen etc.

Sowohl das Material als die Geometrie der Kunststoff Tragegriff sind für Hochfrequenzschweißen optimiert.

Materiale: PVC
Verpackung: 1 x 125
Verwandte Produkte: 05-684

Sie interessieren sich für andere Farben oder Materialien? Rufen Sie uns an und fordern Sie ein Angebot !



Carmo A/S, Hoejvangen 19, DK-3060 Espergaerde, Denmark
T: +45 4912 2100, F: +45 4912 2199, E: denmark@carmo.dk
www.carmo.dk

Details <http://www.carmo.dk/de/technische-komponenten/krampen-leinenhalter/teile-fuer-floesse-bojen-plane-zelte/05-686/>

Alle geometrischen Abmessungen und funktionelle Informationen sind Richtwerte. (Es sei denn, Toleranzen sind angegeben). Carmo ist nicht verantwortlich für Irrtümer und technische Änderungen vorbehalten.
2024-06-15 10:22:20 UTC