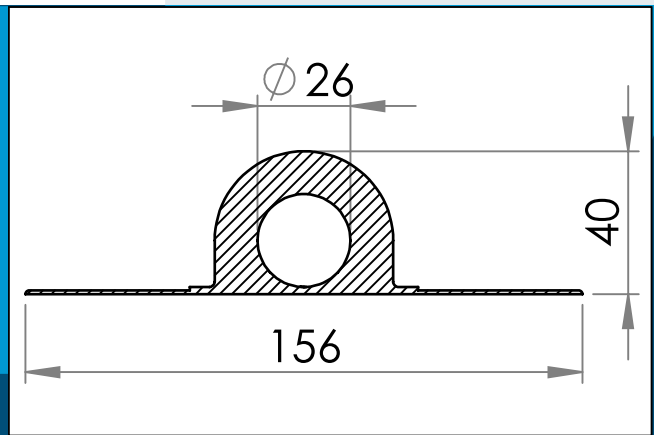




carmo
Your partner in plastic components

05-684 PVC Kunststoff Ruderhalter Mit Fester Dolle

Kunststoff Ruderhalter für aufblasbare Gegenstände, Schlauchboote, Boote etc. HF- schweißbar.



Nennmaße in mm

Kunststoff Ruderhalter für aufblasbare Gegenstände, Schlauchboote, Boote etc. HF- schweißbar auf PVC-Materialien.

Sowohl das Material als die Geometrie der Kunststoff Ruderhalter sind für HF Schweißen optimiert.

Materiale: PVC
Verpackung: 1 x 225
Verwandte Produkte: 05-686

Sie interessieren sich für andere Farben oder Materialien? Rufen Sie uns an und fordern Sie ein Angebot !



Carmo A/S, Hoejvangen 19, DK-3060 Espergaerde, Denmark
T: +45 4912 2100, F: +45 4912 2199, E: denmark@carmo.dk
www.carmo.dk

Details <http://www.carmo.dk/de/technische-komponenten/krampen-leinenhalter/teile-fuer-floesse-bojen-plane-zelte/05-684/>

Alle geometrischen Abmessungen und funktionelle Informationen sind Richtwerte. (Es sei denn, Toleranzen sind angegeben). Carmo ist nicht verantwortlich für Irrtümer und technische Änderungen vorbehalten.
2024-06-17 16:56:08 UTC