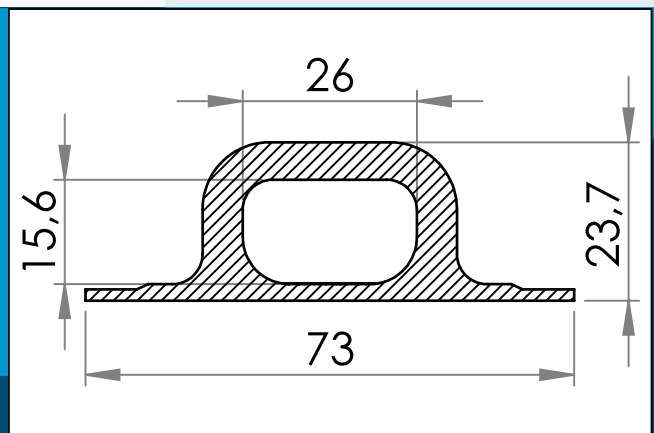




**carmo**  
Your partner in plastic components

## 05-446 PVC/PUR Riemenkrampe, 26/15 mm

Mehrzweck-Kunststoff Riemenkrampe, die auf PVC- und PVC/PUR-Folien und Materialien geschweißt werden kann.



Nennmaße in mm

Mehrzweck-Kunststoff PVC/PUR Riemenkrampe, die als Befestigungspunkt oder Führung verwendet werden kann. Kann auch als Verschluss in Verbindung mit der ovalen Öse 04-204 verwendet werden. Sowohl das Material als die Geometrie der Kunststoff Krampe sind für Hochfrequenzschweißen optimiert.

Schweißzeiten von 1,5 – 2 Sekunden sind normal – je nachdem welcher HF Generator verwendet wird, und abhängig von der Dicke und Schichten, die geschweißt werden.

Die Kunststoff PVC/PUR Riemenkrampe oben auf dem Blatt positionieren und Hochfrequenzschweißen mit Hilfe der Carmo Elektrode. Alternativ ein ovales Loch ins Material stanzen und die Krampe von hinten durch das Loch führen, danach von vorne schweißen. Dies gibt dem Produkt ein „leichteres“ Aussehen.

Carmo's einmalige PVC/PUR mit Beibehaltung der positiven Eigenschaften von PUR, aber bei einem niedrigerem Preis. Sichert außerdem optimale Bindung mit PUR-basierten Materialien bei Hochfrequenzschweißen.

Materiale:	PVC/PUR
Verpackung:	1 x 1.000
Passt mit	04-204
Verwandte Produkte:	05-046, 05-646

Sie interessieren sich für andere Farben oder Materialien? Rufen Sie uns an und fordern Sie ein Angebot !



Carmo A/S, Hojevvangen 19, DK-3060 Espergaerde, Denmark  
T: +45 4912 2100, F: +45 4912 2199, E: [denmark@carmo.dk](mailto:denmark@carmo.dk)  
[www.carmo.dk](http://www.carmo.dk)

Details <http://www.carmo.dk/de/technische-komponenten/krampen-leinenhalter/krampen/05-446/>

Alle geometrischen Abmessungen und funktionelle Informationen sind Richtwerte. (Es sei denn, Toleranzen sind angegeben). Carmo ist nicht verantwortlich für Irrtümer und technische Änderungen vorbehalten.  
2024-06-17 19:04:53 UTC