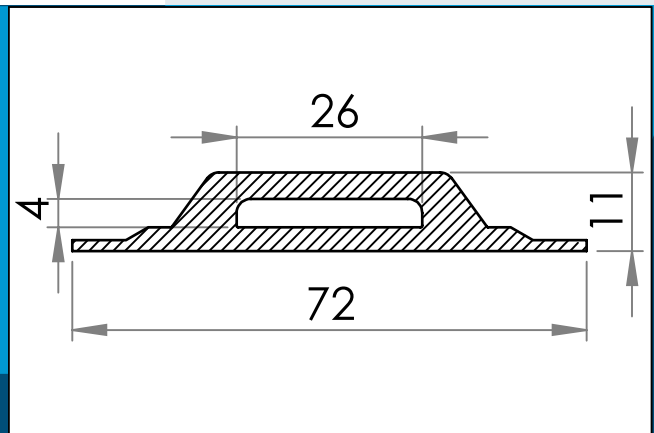




carmo
Your partner in plastic components

05-441 Kunststoff Krampe für Gewebe, 26/4 mm

HF-schweißbare Kunststoff Krampe für 1" (25 mm) Gewebe.



Nennmaße in mm

HF-schweißbare Kunststoff Krampe für 1" (25 mm) Gewebe. Das Gewebe kann durchgeführt werden oder herumgewickelt werden. Doppelte Gewebeschicht ist auch möglich. Sowohl das Material als die Geometrie der Kunststoff Krampe sind für Hochfrequenz schweißen optimiert.

Die Kunststoff Krampe oben auf dem Blatt positionieren und HF Schweißen mit Hilfe der Carmo Elektrode. Alternativ ein ovales Loch ins Material stanzen und die Kunststoff Krampe von hinten durch das Loch führen, danach von vorne schweißen. Dies gibt dem Produkt ein „leichteres“ Aussehen. Schweißzeiten von 1,5 – 2 sind normal – je nachdem welcher HF Generator verwendet wird, und abhängig von der Dicke und Schichten, die geschweißt werden.

Auch als Carmo's einmalige PVC/PUR erhältlich, mit Beibehaltung der positiven Eigenschaften von PUR, aber bei einem niedrigerem Preis. Sichert außerdem optimale Bindung mit PUR-basierten Materialien bei HF Schweißen.

Materiale: PVC, PVC/PUR
Verpackung: 1 x 1.000
Verwandte Produkte: 05-442

Sie interessieren sich für andere Farben oder Materialien? Rufen Sie uns an und fordern Sie ein Angebot !



Carmo A/S, Hojevvangen 19, DK-3060 Espergaerde, Denmark
T: +45 4912 2100, F: +45 4912 2199, E: denmark@carmo.dk
www.carmo.dk

Details <http://www.carmo.dk/de/technische-komponenten/krampen-leinenhalter/krampen/05-441/>

Alle geometrischen Abmessungen und funktionelle Informationen sind Richtwerte. (Es sei denn, Toleranzen sind angegeben). Carmo ist nicht verantwortlich für Irrtümer und technische Änderungen vorbehalten.
2022-09-29 21:00:40 UTC