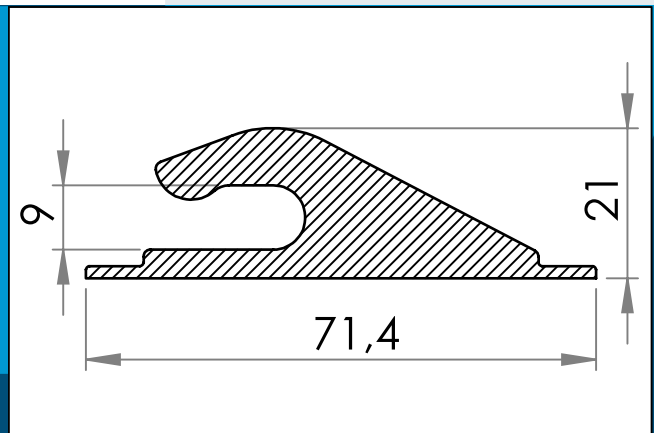




carmo
Your partner in plastic components

05-431 PVC Kunststoff Planenhaken

HF-schweißbarer PVC-Haken für Seil oder Gummiseil von bis zu 8 mm Durchmesser.



Nennmaße in mm

HF-schweißbarer PVC Kunststoff Planenhaken für Verschlusssysteme an Markisen, Planen etc. Kann zusammen mit einem Seil oder Gummiseil von bis zu 8 mm Durchmesser verwendet werden.

Die Kunststoff Planenhaken oben auf dem Blatt positionieren und Hochfrequenz schweißen mit Hilfe der Carmo Elektrode. Alternativ ein ovales Loch ins Material stanzen und die PVC Kunststoff Planenhaken von hinten durch das Loch führen, danach von vorne schweißen. Dies gibt dem Produkt ein „leichteres“ Aussehen. Schweißzeiten von 1,5 – 2 sind normal – je nachdem welcher HF Generator verwendet wird, und abhängig von der Dicke und Schichten, die geschweißt werden.

Aus PVC, 51 Shore nominaler Härte hergestellt, eignet sich für niedrige Temperaturen und ist UV-stabilisiert.

Materiale: PVC
Verpackung: 1 x 1.250

Sie interessieren sich für andere Farben oder Materialien? Rufen Sie uns an und fordern Sie ein Angebot !



Carmo A/S, Hoejvangen 19, DK-3060 Espergaerde, Denmark
T: +45 4912 2100, F: +45 4912 2199, E: denmark@carmo.dk
www.carmo.dk

Details <http://www.carmo.dk/de/technische-komponenten/krampen-leinenhalter/leinenhalter/05-431/>

Alle geometrischen Abmessungen und funktionelle Informationen sind Richtwerte. (Es sei denn, Toleranzen sind angegeben). Carmo ist nicht verantwortlich für Irrtümer und technische Änderungen vorbehalten.
2022-10-06 20:26:15 UTC