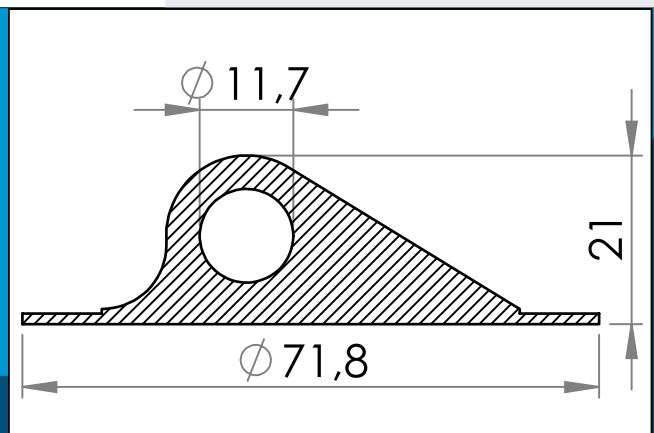




carmo
Your partner in plastic components

05-248 PVC/PUR Leinenhalter, 11/72 mm

HF-schweißbarer PVC/PUR Leinenhalter. Für Seil oder Gummiseil von bis zu 11 mm. 72 mm Rundfuß.



Nennmaße in mm

HF-schweißbarer PVC/PUR Leinenhalter mit rundem Fuß. Eignet sich für Vliesfutter, Spielausrüstung, aufblasbare Gegenstände etc. Wird typisch für Befestigung von Seil, Draht oder Abspannleinen an Zelten, aufblasbare Gegenstände etc. verwendet. Kann zusammen mit einem Seil oder Gummiseil von bis zu 11 mm Durchmesser verwendet werden. 72 mm Rundfuß.

Schweißzeiten von 1,5 – 2 sind normal – je nachdem welcher HF Generator verwendet wird, und abhängig von der Dicke und Schichten, die geschweißt werden.

PVC/PUR PD74 (Carmo's einmalige PVC/PUR-Mischung, die optimale Bindung mit PUR-basierten Materialien sichert.) Auch für Hochfrequenz schweißen auf PVC-basierte Materialien geeignet.

Materiale: PVC/PUR
Verpackung: 1 x 1.000
Verwandte Produkte: 05-146, 05-246, 05-247, 05-147

Sie interessieren sich für andere Farben oder Materialien? Rufen Sie uns an und fordern Sie ein Angebot !



Carmo A/S, Hoejvangen 19, DK-3060 Espergaerde, Denmark
T: +45 4912 2100, F: +45 4912 2199, E: denmark@carmo.dk
www.carmo.dk

Details <http://www.carmo.dk/de/technische-komponenten/krampen-leinenhalter/leinenhalter/05-248/>

Alle geometrischen Abmessungen und funktionelle Informationen sind Richtwerte. (Es sei denn, Toleranzen sind angegeben). Carmo ist nicht verantwortlich für Irrtümer und technische Änderungen vorbehalten.
2024-06-17 20:40:28 UTC