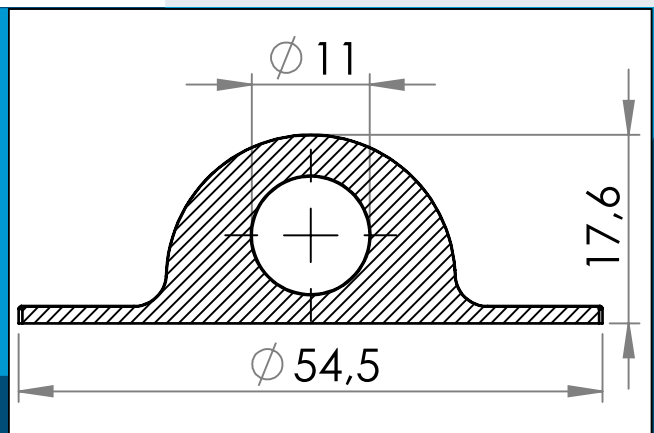




carmo
Your partner in plastic components

05-246 PVC Leinenhalter, 11/55 mm

HF-schweißbarer Leinenhalter. Für Seil oder Gummiseil von bis zu 11 mm. 56 mm Rundfuß.



Nennmaße in mm

PVC Leinenhalter wird oft zusammen mit Seil oder Leinen in aufblasbaren Produkten, Spielausrüstung, Schwimmspielzeug und Aufhängung für ventilierte Socken verwendet. Für Seil oder Gummiseil von bis zu 11 mm. 56 mm Rundfuß.

Die PVC Leinenhalter oben auf dem Blatt positionieren und Hochfrequenzschweißen mit Hilfe der Carmo Elektrode. Alternativ ein Loch ins Material stanzen und die Kunststoff PVC Leinenhalter von hinten durch das Loch führen, danach von vorne schweißen. Dies gibt dem Produkt ein „leichteres“ Aussehen. Schweißzeiten von 1,5 – 2 sind normal – je nachdem welcher HF Generator verwendet wird, und abhängig von der Dicke und Schichten, die geschweißt werden.

Materiale: PVC
Verpackung: 1 x 1.600
Verwandte Produkte: 05-147, 05-148, 05-248

Sie interessieren sich für andere Farben oder Materialien? Rufen Sie uns an und fordern Sie ein Angebot !



Carmo A/S, Hojevvangen 19, DK-3060 Espergaerde, Denmark
T: +45 4912 2100, F: +45 4912 2199, E: denmark@carmo.dk
www.carmo.dk

Details <http://www.carmo.dk/de/technische-komponenten/krampen-leinenhalter/leinenhalter/05-246/>

Alle geometrischen Abmessungen und funktionelle Informationen sind Richtwerte. (Es sei denn, Toleranzen sind angegeben). Carmo ist nicht verantwortlich für Irrtümer und technische Änderungen vorbehalten.
2024-06-15 11:59:52 UTC