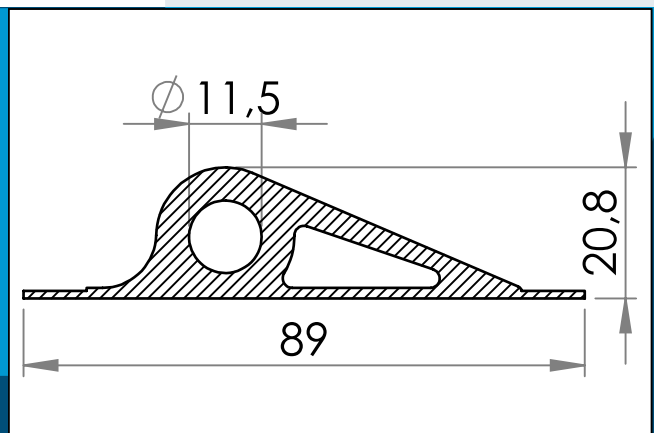




**carmo**  
Your partner in plastic components

## 05-148 Kunststoff Leinenhalter, 12/90 mm

HF-schweißbarer Leinenhalter mit rechteckigem Fuß. Eignet sich für Seil/Leinen von bis zu 11 mm.



Nennmaße in mm

HF-schweißbarer Kunststoff Leinenhalter mit rechteckigem Fuß. Eignet sich für Seil/Leinen von bis zu 11 mm. Eignet sich für niedrige Temperaturen und ist UV-stabilisiert.

Die Kunststoff Leinenhalter oben auf dem Blatt positionieren und Hochfrequenz schweißen mit Hilfe der Carmo Elektrode. Alternativ ein Loch ins Material stanzen und die Kunststoff Leinenhalter von hinten durch das Loch führen, danach von vorne schweißen. Dies gibt dem Produkt ein „leichteres“ Aussehen.

Schweißzeiten von 1,5 – 2 sind normal – je nachdem welcher HF Generator verwendet wird, und abhängig von der Dicke und Schichten, die geschweißt werden.

PVC, 51 Shore D nominale Härte. Eignet sich für niedrige Temperaturen und ist UV-stabilisiert.

Materiale: PVC  
Verpackung: 1 x 800  
Verwandte Produkte: 05-146, 05-246, 05-247, 05-248

Sie interessieren sich für andere Farben oder Materialien? Rufen Sie uns an und fordern Sie ein Angebot !



Carmo A/S, Hojevvangen 19, DK-3060 Espergaerde, Denmark  
T: +45 4912 2100, F: +45 4912 2199, E: denmark@carmo.dk  
www.carmo.dk

Details <http://www.carmo.dk/de/technische-komponenten/krampen-leinenhalter/leinenhalter/05-148/>

Alle geometrischen Abmessungen und funktionelle Informationen sind Richtwerte. (Es sei denn, Toleranzen sind angegeben). Carmo ist nicht verantwortlich für Irrtümer und technische Änderungen vorbehalten.  
2024-06-15 10:12:27 UTC