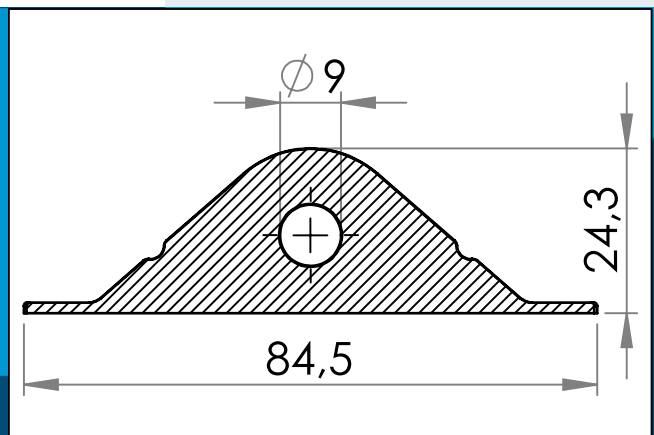




carmo
Your partner in plastic components

05-147 Kunststoff Leinenhalter, 9/85 mm

HF-schweißbarer Leinenhalter, eignet sich für Seil/Leinen von bis zu Ø9 mm.



Nennmaße in mm

HF-schweißbarer Kunststoff Leinenhalter. Wird oft zusammen mit Seil oder Leinen in aufblasbaren Produkten, Spielausrüstung, Schwimmspielzeug und Aufhängung für ventilierte Socken verwendet. Wird typisch zur Befestigung von Seil, Abspannleinen oder sonstige Leinen von bis zu 9 mm verwendet.

Die Kunststoff Leinenhalter oben auf dem Blatt positionieren und HF Schweißen mit Hilfe der Carmo Elektrode. Alternativ ein Loch ins Material stanzen und die Kunststoff Leinenhalter von hinten durch das Loch führen, danach von vorne schweißen. Dies gibt dem Produkt ein „leichteres“ Aussehen. Schweißzeiten von 1,5 – 2 sind normal – je nachdem welcher HF Generator verwendet wird, und abhängig von der Dicke und Schichten, die geschweißt werden.

PVC, grau 51 Shore D nominale Härte. PVC, schwarz, 75 Shore A nominale Härte, FDA-genehmigt. Beide eignen sich für niedrige Temperaturen und sind UV-stabilisiert.

Materiale: PVC
Verpackung: 1 x 1.000
Verwandte Produkte: 05-146, 05-246, 05-247

Sie interessieren sich für andere Farben oder Materialien? Rufen Sie uns an und fordern Sie ein Angebot !



Carmo A/S, Hojevvangen 19, DK-3060 Espergaerde, Denmark
T: +45 4912 2100, F: +45 4912 2199, E: denmark@carmo.dk
www.carmo.dk

Details <http://www.carmo.dk/de/technische-komponenten/krampen-leinenhalter/leinenhalter/05-147/>

Alle geometrischen Abmessungen und funktionelle Informationen sind Richtwerte. (Es sei denn, Toleranzen sind angegeben). Carmo ist nicht verantwortlich für Irrtümer und technische Änderungen vorbehalten.
2022-10-01 07:49:49 UTC