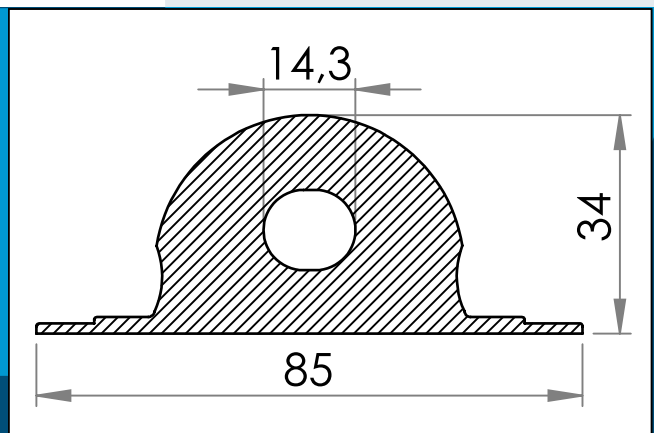




**carmo**  
Your partner in plastic components

## 05-046 Schweres PVC Krampe

Strapazierfähige PVC/PUR Krampe mit ovalem Loch. HF- schweißbar auf PVC-Blätter und Folien.



Nennmaße in mm

Strapazierfähige Schweres PVC Krampe mit ovalem Loch, für eigenständige Nutzung oder zusammen mit ovaler Öse 04-206.

Materiale:	PVC
Verpackung:	1 x 600
Passt mit	04-206
Verwandte Produkte:	05-446, 05-646,

Sie interessieren sich für andere Farben oder Materialien? Rufen Sie uns an und fordern Sie ein Angebot !



Carmo A/S, Hoejvangen 19, DK-3060 Espergaerde, Denmark  
T: +45 4912 2100, F: +45 4912 2199, E: denmark@carmo.dk  
www.carmo.dk

Details <http://www.carmo.dk/de/technische-komponenten/krampen-leinenhalter/krampen/05-046/>

Alle geometrischen Abmessungen und funktionelle Informationen sind Richtwerte. (Es sei denn, Toleranzen sind angegeben). Carmo ist nicht verantwortlich für Irrtümer und technische Änderungen vorbehalten.  
2024-06-19 14:47:18 UTC