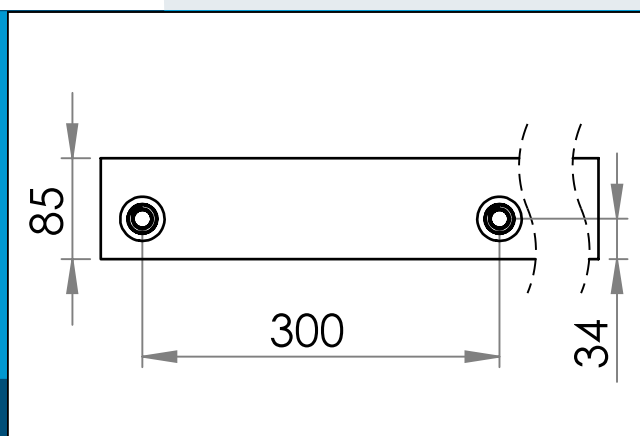




**carmo**  
Your partner in plastic components

## 04-601 Ösenkanten mit Kunststoffösen

Ösenkanten mit vorgeschweißten Kunststoffösen – Einfach anpassen, Kanten überdecken und schweißen oder einfach nähen!



Nennmaße in mm

Bietet alle Vorteile von geschweißten Kunststoffösen, während die Montagezeit reduziert wird. Mit 04-277 15/37 (15 mm Loch) transparenten Kunststoffösen alle 30 cm vorgeschweißt.

Verpackung: 1 x 50m  
Verwandte Produkte: 04-105, 04-106

Sie interessieren sich für andere Farben oder Materialien? Rufen Sie uns an und fordern Sie ein Angebot !



Carmo A/S, Hoejvangen 19, DK-3060 Espergaerde, Denmark  
T: +45 4912 2100, F: +45 4912 2199, E: [denmark@carmo.dk](mailto:denmark@carmo.dk)  
[www.carmo.dk](http://www.carmo.dk)

Details <http://www.carmo.dk/de/technische-komponenten/planen-oesen/oesenkanten-oesenecken/04-601/>

Alle geometrischen Abmessungen und funktionelle Informationen sind Richtwerte. (Es sei denn, Toleranzen sind angegeben). Carmo ist nicht verantwortlich für Irrtümer und technische Änderungen vorbehalten.  
2024-06-17 20:45:32 UTC