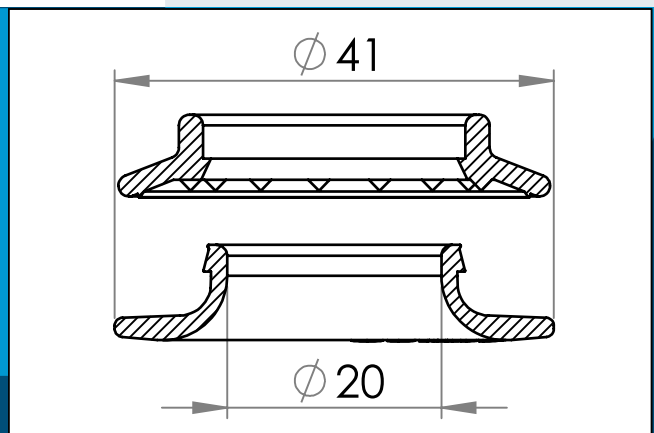




**carmo**  
Your partner in plastic components

## 04-523 Clipösen für Ventilierung, Ø20mm, Satz

Niedrigprofil-Öse für Ventilierung. Optimierte Lochgeometrie für geräuscharmes Verhalten.



Nennmaße in mm

Niedrigprofil Clipösen für Ventilierung. Optimierte Lochgeometrie für geräuscharmes Verhalten. Aus schlagzähem Polypropylen hergestellt. Temperaturbereich: -20°C bis +60°C. Eignet sich für Materialien mit einer Dicke von bis zu 1 mm.

Auch in hochtransparentem Polycarbonat erhältlich.

Materiale: PP+PP  
Verpackung: 4 x 500  
Verwandte Produkte: 04-522, 04-512

Sie interessieren sich für andere Farben oder Materialien? Rufen Sie uns an und fordern Sie ein Angebot !



Carmo A/S, Hoejvangen 19, DK-3060 Espergaerde, Denmark  
T: +45 4912 2100, F: +45 4912 2199, E: denmark@carmo.dk  
www.carmo.dk

Details <http://www.carmo.dk/de/technische-komponenten/planen-oesen/clip-oesen/04-523/>

Alle geometrischen Abmessungen und funktionelle Informationen sind Richtwerte. (Es sei denn, Toleranzen sind angegeben). Carmo ist nicht verantwortlich für Irrtümer und technische Änderungen vorbehalten.  
2022-09-29 19:51:40 UTC