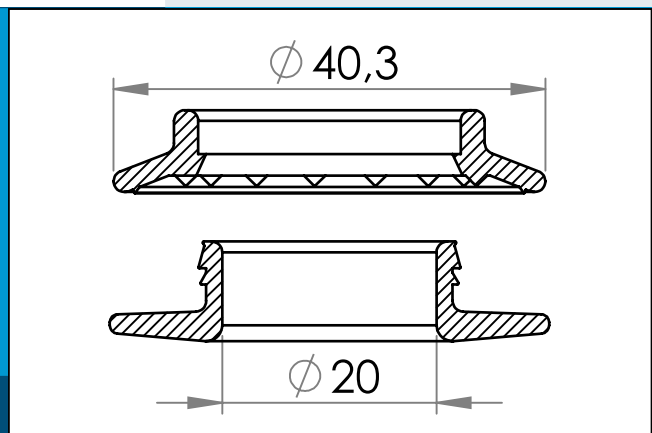




carmo
Your partner in plastic components

04-522 Clip öse Satz, Ø20 mm

Kunststoff Clip-Öse zur Verstärkung von 20 mm Löcher in Textilien, Markisen, Planen, Banner etc. Kann manuell eingesetzt werden.



Nennmaße in mm

Lochverstärkung für Materialien wie z. B Textilien, Markisen, Planen, Banner etc. Kann manuell, ohne Werkzeug eingesetzt werden. Aus schlagzähem Polypropylen hergestellt. Temperaturbereich: -20°C bis +60°C. Clip ösen sind so einfach und schnell wie Metallclips UND kann in der jeweiligen Farbe eingefärbt werden, und ist leicht wiederverwendbar.

Materiale: PP+PP
Verpackung: 1 x 2.000
Verwandte Produkte: 04-523, 04-512

Sie interessieren sich für andere Farben oder Materialien? Rufen Sie uns an und fordern Sie ein Angebot !



Carmo A/S, Hoejvangen 19, DK-3060 Espergaerde, Denmark
T: +45 4912 2100, F: +45 4912 2199, E: denmark@carmo.dk
www.carmo.dk

Details <http://www.carmo.dk/de/technische-komponenten/planen-oesen/clip-oesen/04-522/>

Alle geometrischen Abmessungen und funktionelle Informationen sind Richtwerte. (Es sei denn, Toleranzen sind angegeben). Carmo ist nicht verantwortlich für Irrtümer und technische Änderungen vorbehalten.
2022-10-06 19:36:05 UTC