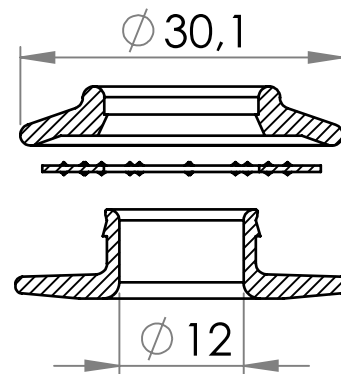




carmo
Your partner in plastic components

04-512 Clipöse Satz, Ø12 mm

Kunststoff Clip-Öse zur Verstärkung von 12 mm Löcher in Textilien, Markisen, Planen, Banner etc. Kann manuell eingesetzt werden.



Nennmaße in mm

Kunststoff Clipöse Satz zur Verstärkung von 12 mm Löcher in Textilien, Markisen, Planen, Banner etc. Kann manuell eingesetzt werden, oder mit Hilfe unseres Clipwerkzeuges 07-512. Scheibe 04-510 für dünne Materialien. Clipösen sind so einfach und schnell wie Metallclips UND kann in der jeweiligen Farbe eingefärbt werden, und ist leicht wiederverwendbar.

PR-schlagzähem Polypropylen, Temperaturbereich: -20°C bis +60°C, wetterbeständig.

HDPE-Polyethylen hoher Dichte, schlagzäh, chemie- und wetterbeständig.

PVC-klar, UV-stabilisierter PVC. Eignet sich für 'totale Wiederverwendung' von PVC-Bannersysteme.

Eignet sich für Materialien bis zu 1,4 mm Dicke.

Materiale:	PP+PP
Verpackung:	4 x 1.000
Passt mit	04-510, 07-512

Sie interessieren sich für andere Farben oder Materialien? Rufen Sie uns an und fordern Sie ein Angebot !



Carmo A/S, Hoejvangen 19, DK-3060 Espergaerde, Denmark
T: +45 4912 2100, F: +45 4912 2199, E: denmark@carmo.dk
www.carmo.dk

Details <http://www.carmo.dk/de/technische-komponenten/planen-oesen/clip-oesen/04-512/>

Alle geometrischen Abmessungen und funktionelle Informationen sind Richtwerte. (Es sei denn, Toleranzen sind angegeben). Carmo ist nicht verantwortlich für Irrtümer und technische Änderungen vorbehalten.
2022-10-06 19:33:50 UTC