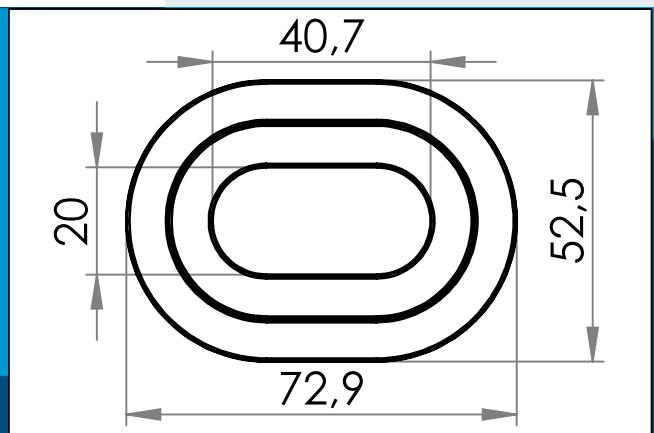




carmo
Your partner in plastic components

04-403 Ovale PVC öse, 20/40 mm

Ovale PVC Öse mit eckigen Flanken, für HF/RF-Schweißung an Banner, Planen, Gebäudeverkleidungen etc. 20 x 40 mm Loch.



Nennmaße in mm

Ovale PVC öse mit eckigen Flanken, und 20 x 40 mm längliches Loch. Wird typisch als Lochverstärkung in Banner, Planen, Gebäudeverkleidungen etc. verwendet.

HF geschweißter PVC Ösen werden mit der Folie zerschmelzen und eine Verbindung ergeben, die wesentlich stärker ist, und eine wesentlich größere Zugkraft standhält als Ösen aus Metall. Dies gilt vor allem, wenn mit Netz gearbeitet wird.

PVC Ösen reißen nicht aus, rosten nicht und färben nicht auf das Material ab. Die Ösen können je nach Stoff eingefärbt werden und machen die Wiederverwendung von PVC und Vinylbanner viel einfacher.

Materiale: PVC
Verpackung: 1 x 2.000
Verwandte Produkte: 04-134, 04-204, 04-205, 04-206

Sie interessieren sich für andere Farben oder Materialien? Rufen Sie uns an und fordern Sie ein Angebot !



Carmo A/S, Hoejvangen 19, DK-3060 Espergaerde, Denmark
T: +45 4912 2100, F: +45 4912 2199, E: denmark@carmo.dk
www.carmo.dk

Details <http://www.carmo.dk/de/technische-komponenten/planen-oesen/kunststoff-oesen/04-403/>

Alle geometrischen Abmessungen und funktionelle Informationen sind Richtwerte. (Es sei denn, Toleranzen sind angegeben). Carmo ist nicht verantwortlich für Irrtümer und technische Änderungen vorbehalten.
2021-08-02 05:56:55 UTC