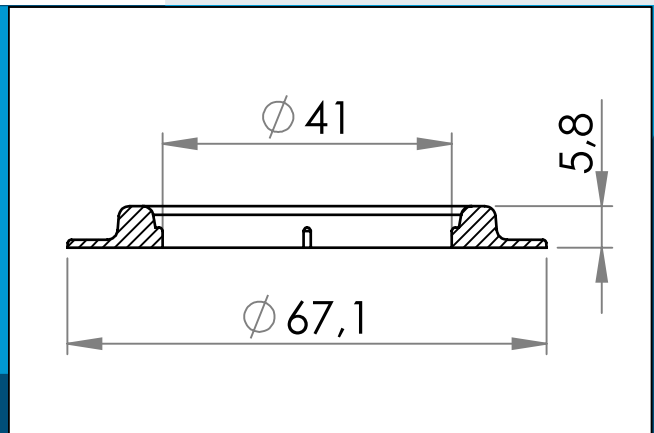




carmo
Your partner in plastic components

04-279 Schweres Kunststoff Rundöse 40/67 mm

40/67 strapazierfähige / schweres Kunststoff Rundöse mit eckigen Flanken. Für Hoch Frequenz (HF) schweißen optimiert.



Nennmaße in mm

Große, 40/67 Schweres Kunststoff Rundöse mit eckigen Flanken. Für Hoch Frequenz schweißen optimiert.

Materialien: PZ33, Standard PVC-Mischung, Härte 45+/-2 Shore D, PY28, für Betriebstemperaturen bis zu -20°C modifiziert, Härte 51+/-2 Shore D

Materiale: PVC
Verpackung: 1 x 1.200
Verwandte Produkte: 04-275,04-277,04-278,04-274

Sie interessieren sich für andere Farben oder Materialien? Rufen Sie uns an und fordern Sie ein Angebot !



Carmo A/S, Hoejvangen 19, DK-3060 Espergaerde, Denmark
T: +45 4912 2100, F: +45 4912 2199, E: denmark@carmo.dk
www.carmo.dk

Details <http://www.carmo.dk/de/technische-komponenten/planen-oesen/rund-oesen/04-279/>

Alle geometrischen Abmessungen und funktionelle Informationen sind Richtwerte. (Es sei denn, Toleranzen sind angegeben). Carmo ist nicht verantwortlich für Irrtümer und technische Änderungen vorbehalten.
2022-10-01 09:09:06 UTC