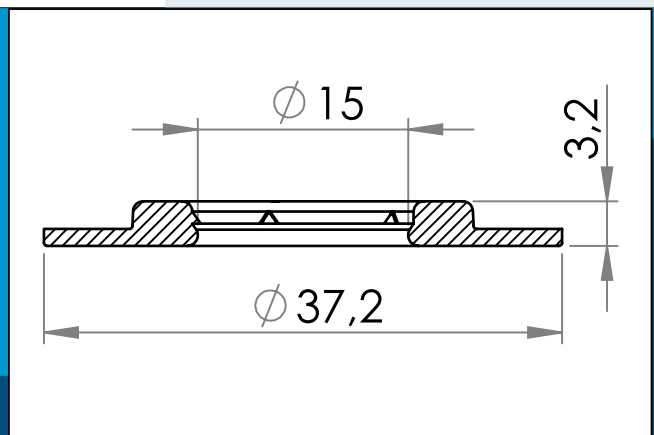




carmo
Your partner in plastic components

04-277 PVC Rundöse, schwer 15/37 mm

15/37 strapazierfähige PVC Rundöse mit eckigen Flanken. Für Hochfrequenz schweißen und Verwendung in automatischen Maschinen optimiert.



Nennmaße in mm

Schwere, 15/37 strapazierfähige PVC Rundöse mit eckigen Flanken. Wird gestapelt, für automatische Befestigungs-/Schweißmaschinen, geliefert.

PVC Rundöse wird typisch als Lochverstärkung in Banner, Planen, Gebäudeverkleidungen etc. verwendet. Geometrie und Materialien wurden für Hochfrequenz schweißen optimiert. Hochfrequenz geschweißter PVC Rundösen werden mit der Folie zerschmelzen und eine Verbindung ergeben, die wesentlich stärker ist, und eine wesentlich größere Zugkraft standhält als Rundösen aus Metall. Dies gilt vor allem, wenn mit Netz gearbeitet wird. PVC Rundösen reißen nicht aus, rosten nicht und färben nicht auf das Material ab. Die Ösen können je nach Stoff eingefärbt werden und machen die Wiederverwendung von PVC und Vinylbanner viel einfacher.

Materialien: PZ33, Standard PVC-Mischung, Härte 45+/-2 Shore D, PY28, für Betriebstemperaturen bis zu -20°C modifiziert, Härte 51+/-2 Shore D

Materiale:	PELD, PVC, PVC/PUR
Verpackung:	30 x 168
Passt mit	05-200
Verwandte Produkte:	04-275,04-278,04-279,04-274

Sie interessieren sich für andere Farben oder Materialien? Rufen Sie uns an und fordern Sie ein Angebot !



Carmo A/S, Hoejvangen 19, DK-3060 Espergaerde, Denmark
T: +45 4912 2100, F: +45 4912 2199, E: denmark@carmo.dk
www.carmo.dk

Details <http://www.carmo.dk/de/technische-komponenten/planen-oesen/rund-oesen/04-277/>

Alle geometrischen Abmessungen und funktionelle Informationen sind Richtwerte. (Es sei denn, Toleranzen sind angegeben). Carmo ist nicht verantwortlich für Irrtümer und technische Änderungen vorbehalten.
2022-10-01 07:31:34 UTC