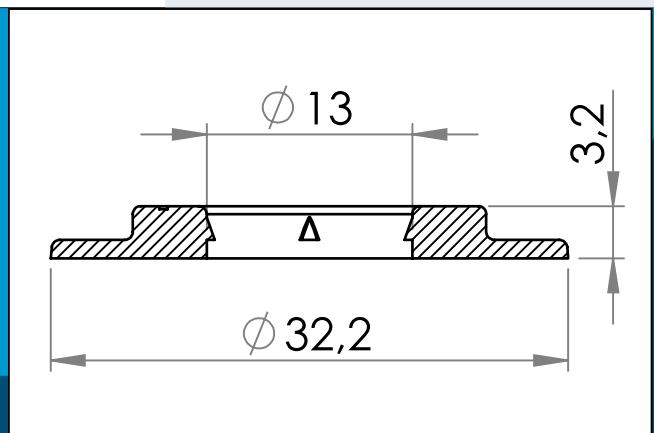




carmo
Your partner in plastic components

04-276 Rundöse, schwer 13/32 mm

13/32 strapazierfähige Kunststoff Rundöse mit eckigen Flanken. Für Hochfrequenzschweißen und Verwendung in automatischen Maschinen optimiert.



Nennmaße in mm

13/32 strapazierfähige Kunststoff Rundöse mit eckigen Flanken. Wird gestapelt, für automatische Befestigungs-/Schweißmaschinen, geliefert. Für HF Schweißen und Verwendung in automatischen Maschinen optimiert.

Wird typisch als Lochverstärkung in Banner, Planen, Gebäudeverkleidungen etc. verwendet. Geometrie und Materialien wurden für HF Schweißen optimiert.

HF geschweißter PVC und Kunststoff Rundösen werden mit der Folie zerschmelzen und eine Verbindung ergeben, die wesentlich stärker ist, und eine wesentlich größere Zugkraft standhält als Rundösen aus Metall. Dies gilt vor allem, wenn mit Netz gearbeitet wird.

PVC und Kunststoff Rundösen reißen nicht aus, rosten nicht und färben nicht auf das Material ab. Die Ösen können je nach Stoff eingefärbt werden und machen die Wiederverwendung von PVC und Vinylbanner viel einfacher.

Materialien: PZ33, Standard PVC-Mischung, Härte 45+/-2 Shore D, PY28, für Betriebstemperaturen bis zu -20°C modifiziert, Härte 51+/-2 Shore D

Materiale: PVC, PVC/PUR
Verpackung: 46 x 174
Verwandte Produkte: 04-111, 04-112, 04-100, 04-276

Sie interessieren sich für andere Farben oder Materialien? Rufen Sie uns an und fordern Sie ein Angebot !



Carmo A/S, Hoejvangen 19, DK-3060 Espergaerde, Denmark
T: +45 4912 2100, F: +45 4912 2199, E: denmark@carmo.dk
www.carmo.dk

Details <http://www.carmo.dk/de/technische-komponenten/planen-oesen/rund-oesen/04-276/>

Alle geometrischen Abmessungen und funktionelle Informationen sind Richtwerte. (Es sei denn, Toleranzen sind angegeben). Carmo ist nicht verantwortlich für Irrtümer und technische Änderungen vorbehalten.
2022-09-29 20:17:24 UTC