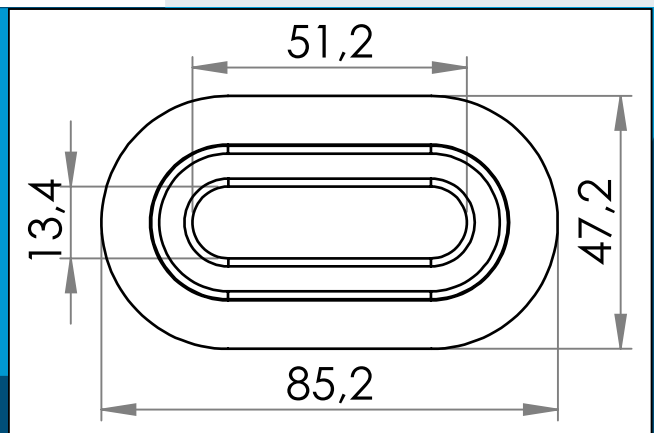




carmo
Your partner in plastic components

04-206 Ovale Kunststofföse, 13/51 mm

Ovale PVC Öse mit eckigen Flanken, für HF/RF-Schweißung an Banner, Planen, Gebäudeverkleidungen etc. 13 x 51 mm Loch. Funktioniert zusammen mit dem Kunststoffhaken 05-646 als Verschluss.



Nennmaße in mm

Ovale Kunststofföse Öse mit eckigen Flanken, und 13 x 51 mm längliches Loch. Wird typisch als Lochverstärkung in Banner, Planen, Gebäudeverkleidungen etc. verwendet.

HF geschweißter Ovale Kunststoffösen werden mit der Folie zerschmelzen und eine Verbindung ergeben, die wesentlich stärker ist, und eine wesentlich größere Zugkraft standhält als Ösen aus Metall. Dies gilt vor allem, wenn mit Netz gearbeitet wird.

Ovale Kunststoffösen reißen nicht aus, rosten nicht und färben nicht auf das Material ab. Die Ovale Kunststofföse können je nach Stoff eingefärbt werden und machen die Wiederverwendung von PVC und Vinylbanner viel einfacher.

Funktioniert zusammen mit dem Kunststoffhaken 05-646 als Verschluss.

HF Schweißzeiten von 1,5 Sekunden für einfache Ösen und 2-3 Sekunden für doppelte Ösen sind normal – je nachdem welcher HF Generator verwendet wird, und abhängig von der Dicke und Schichten, die geschweißt werden.

Materiale:	PVC, PVC/PUR
Verpackung:	1 x 1.200
Passt mit	05-646,05-046
Verwandte Produkte:	04-134,04-204,04-205,04-403

Sie interessieren sich für andere Farben oder Materialien? Rufen Sie uns an und fordern Sie ein Angebot !



Carmo A/S, Hoejvangen 19, DK-3060 Espergaerde, Denmark
T: +45 4912 2100, F: +45 4912 2199, E: denmark@carmo.dk
www.carmo.dk

Details <http://www.carmo.dk/de/technische-komponenten/planen-oesen/kunststoff-oesen/04-206/>

Alle geometrischen Abmessungen und funktionelle Informationen sind Richtwerte. (Es sei denn, Toleranzen sind angegeben). Carmo ist nicht verantwortlich für Irrtümer und technische Änderungen vorbehalten.
2022-10-06 19:21:00 UTC