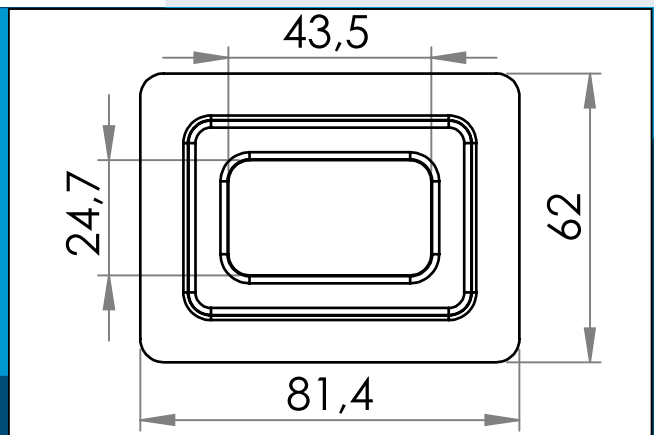




carmo
Your partner in plastic components

04-205 Kunststofföse, Quadratisch, 24/42 mm

Eckige PVC/PUR Öse mit eckigen Flanken und ein 24 x 43 mm eckiges Loch. Wird typisch als Lochverstärkung in Banner, Planen, Gebäudeverkleidungen etc. verwendet.



Nennmaße in mm

Eckige PVC/PUR Öse mit eckigen Flanken und ein 24 x 43 mm eckiges Loch. Für Hochfrequenzschweißen optimiert.

Wird typisch als Lochverstärkung in Banner, Planen, Gebäudeverkleidungen etc. verwendet.

HF geschweißter Kunststoffösen werden mit der Folie zerschmelzen und eine Verbindung ergeben, die wesentlich stärker ist, und eine wesentlich größere Zugkraft standhält als Ösen aus Metall. Dies gilt vor allem, wenn mit Netz gearbeitet wird.

PVC Ösen reißen nicht aus, rosten nicht und färben nicht auf das Material ab. Die Ösen können je nach Stoff eingefärbt werden und machen die Wiederverwendung von PVC und Vinylbanner viel einfacher.

Schweißzeiten von 1,5 Sekunden für einfache Ösen und 2-3 Sekunden für doppelte Ösen sind normal – je nachdem welcher HF Generator verwendet wird, und abhängig von der Dicke und Schichten, die geschweißt werden.

Materiale: PVC
Verpackung: 1 x 500
Verwandte Produkte: 04-134, 04-204, 04-206, 04-403

Sie interessieren sich für andere Farben oder Materialien? Rufen Sie uns an und fordern Sie ein Angebot !



Carmo A/S, Hojevvangen 19, DK-3060 Espergaerde, Denmark
T: +45 4912 2100, F: +45 4912 2199, E: denmark@carmo.dk
www.carmo.dk

Details <http://www.carmo.dk/de/technische-komponenten/planen-oesen/kunststoff-oesen/04-205/>

Alle geometrischen Abmessungen und funktionelle Informationen sind Richtwerte. (Es sei denn, Toleranzen sind angegeben). Carmo ist nicht verantwortlich für Irrtümer und technische Änderungen vorbehalten.
2022-09-29 20:01:22 UTC