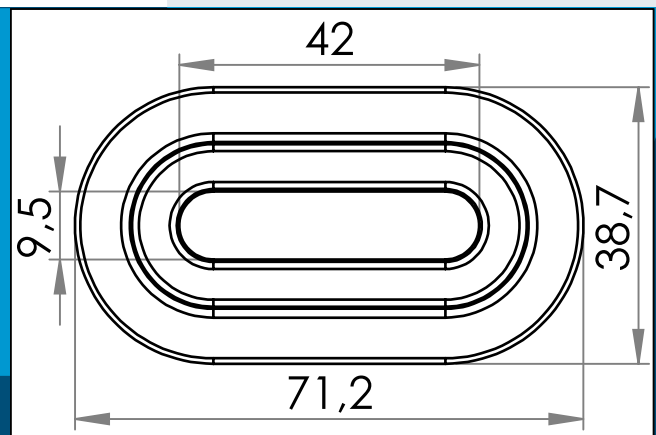




carmo
Your partner in plastic components

04-204 Kunststofföse, Oval, 9/42 mm

Ovale PVC Öse mit eckigen Flanken, für HF/RF-Schweißung an Banner, Planen, Gebäudeverkleidungen etc. 9 x 42 mm Loch. Funktioniert zusammen mit dem Kunststoffhaken 05-446 als Verschluss.



Nennmaße in mm

Ovale Kunststofföse mit eckigen Flanken, und 9 x 42 mm längliches Loch. Wird typisch als Lochverstärkung in Banner, Planen, Gebäudeverkleidungen etc. verwendet.

HF geschweißter Kunststofföse werden mit der Folie zerschmelzen und eine Verbindung ergeben, die wesentlich stärker ist, und eine wesentlich größere Zugkraft standhält als Ösen aus Metall. Dies gilt vor allem, wenn mit Netz gearbeitet wird. PVC Ösen reißen nicht aus, rosten nicht und färben nicht auf das Material ab. Die Ösen können je nach Stoff eingefärbt werden und machen die Wiederverwendung von PVC und Vinylbanner viel einfacher, da der gesamte Banner verarbeitet werden kann, ohne das Ösen aus Metall entfernt werden müssen.

Funktioniert zusammen mit dem Kunststoffhaken 05-446 als Verschluss.

Schweißzeiten von 1,5 Sekunden für einfache Ösen und 2-3 Sekunden für doppelte Ösen sind normal – je nachdem welcher HF Generator verwendet wird, und abhängig von der Dicke und Schichten, die geschweißt werden.

Materiale:	PVC
Verpackung:	1 x 2.500
Passt mit	05-446
Verwandte Produkte:	04-134, 04-206, 04-403, 04-205

Sie interessieren sich für andere Farben oder Materialien? Rufen Sie uns an und fordern Sie ein Angebot !



Carmo A/S, Hojevvangen 19, DK-3060 Espergaerde, Denmark
T: +45 4912 2100, F: +45 4912 2199, E: denmark@carmo.dk
www.carmo.dk

Details <http://www.carmo.dk/de/technische-komponenten/planen-oesen/kunststoff-oesen/04-204/>

Alle geometrischen Abmessungen und funktionelle Informationen sind Richtwerte. (Es sei denn, Toleranzen sind angegeben). Carmo ist nicht verantwortlich für Irrtümer und technische Änderungen vorbehalten.
2022-09-29 20:18:08 UTC