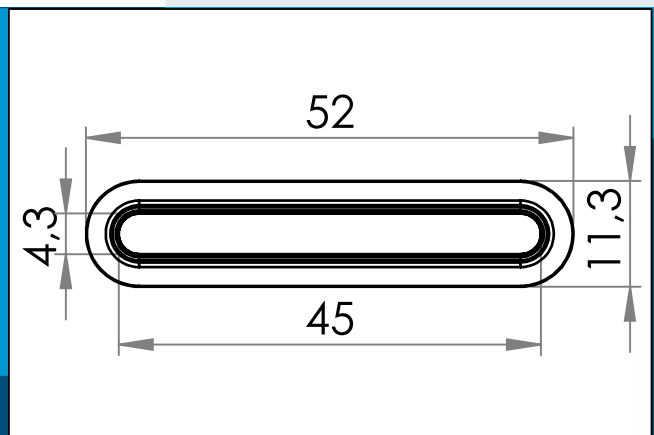




carmo
Your partner in plastic components

04-140 Kunststofföse, Oval, 4/45 mm

Ovale Kunststofföse mit runden Flanken, für HF-Schweißung an Banner, Planen, Gebäudeverkleidungen etc.
4 x 45 mm Loch.



Nennmaße in mm

Ovale Kunststofföse mit runden Flanken, und 4 x 45 mm längliches Loch. Wird typisch als Lochverstärkung in Banner, Planen, Gebäudeverkleidungen etc. verwendet. Sowohl das Material als die Geometrie der Schraubflansch sind für Hochfrequenzschweißen optimiert.

HF geschweißter PVC Kunststofföse werden mit der Folie zerschmelzen und eine Verbindung ergeben, die wesentlich stärker ist, und eine wesentlich größere Zugkraft standhält als Ösen aus Metall. Dies gilt vor allem, wenn mit Netz gearbeitet wird. PVC Ösen reißen nicht aus, rosten nicht und färben nicht auf das Material ab. Die Kunststoffösen können je nach Stoff eingefärbt werden und machen die Wiederverwendung von PVC und Vinylbanner viel einfacher.

Schweißzeiten von 1,5 Sekunden für einfache Ösen und 2-3 Sekunden für doppelte Ösen sind normal – je nachdem welcher HF Generator verwendet wird, und abhängig von der Dicke und Schichten, die geschweißt werden.

Materiale: PVC
Verpackung: 4 x 5.000
Verwandte Produkte: 04-141

Sie interessieren sich für andere Farben oder Materialien? Rufen Sie uns an und fordern Sie ein Angebot !



Carmo A/S, Hoejvangen 19, DK-3060 Espergaerde, Denmark
T: +45 4912 2100, F: +45 4912 2199, E: denmark@carmo.dk
www.carmo.dk

Details <http://www.carmo.dk/de/technische-komponenten/planen-oesen/kunststoff-oesen/04-140/>

Alle geometrischen Abmessungen und funktionelle Informationen sind Richtwerte. (Es sei denn, Toleranzen sind angegeben). Carmo ist nicht verantwortlich für Irrtümer und technische Änderungen vorbehalten.
2024-06-15 10:18:01 UTC