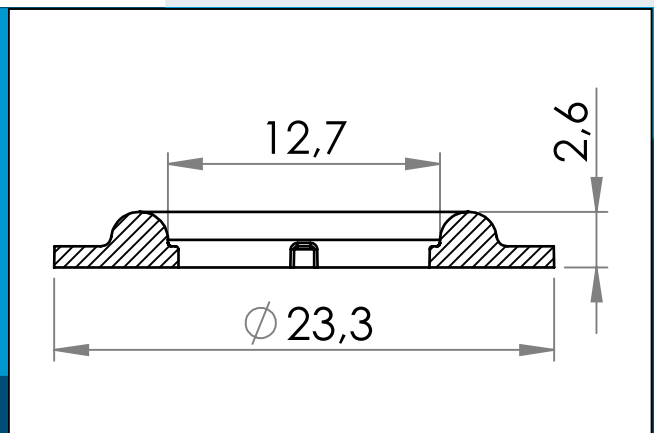




carmo
Your partner in plastic components

04-122 PVC Rundöse, 1/2"

1/2" Kunststoff Rundöse mit runden Flanken. Für Hoch Frequenz (HF) schweißen optimiert.



Nennmaße in mm

1/2" Kunststoff PVC Rundöse mit runden Flanken.

Wird typisch als Lochverstärkung in Banner, Planen, Gebäudeverkleidungen etc. verwendet. Geometrie und Materialien wurden für HF schweißen optimiert.

HF geschweißter Kunststoff PVC Rundösen werden mit der Folie zerschmelzen und eine Verbindung ergeben, die wesentlich stärker ist, und eine wesentlich größere Zugkraft standhält als Rundösen aus Metall. Dies gilt vor allem, wenn mit Netz gearbeitet wird.

Kunststoff PVC Rundösen reißen nicht aus, rosten nicht und färben nicht auf das Material ab. Die PVC Ösen können je nach Stoff eingefärbt werden und machen die Wiederverwendung von PVC und Vinylbanner viel einfacher.

Materialien: PZ33, Standard PVC-Mischung, Härte 45+/-2 Shore D, PY28, für Betriebstemperaturen bis zu -20°C modifiziert, Härte 51+/-2 Shore D

Materiale: PVC
Verpackung: 4 x 7.000
Verwandte Produkte: 04-121, 04-101, 04-123, 04-125

Sie interessieren sich für andere Farben oder Materialien? Rufen Sie uns an und fordern Sie ein Angebot !



Carmo A/S, Hojevvangen 19, DK-3060 Espergaerde, Denmark
T: +45 4912 2100, F: +45 4912 2199, E: denmark@carmo.dk
www.carmo.dk

Details <http://www.carmo.dk/de/technische-komponenten/planen-oesen/rund-oesen/04-122/>

Alle geometrischen Abmessungen und funktionelle Informationen sind Richtwerte. (Es sei denn, Toleranzen sind angegeben). Carmo ist nicht verantwortlich für Irrtümer und technische Änderungen vorbehalten.
2022-10-06 21:23:21 UTC