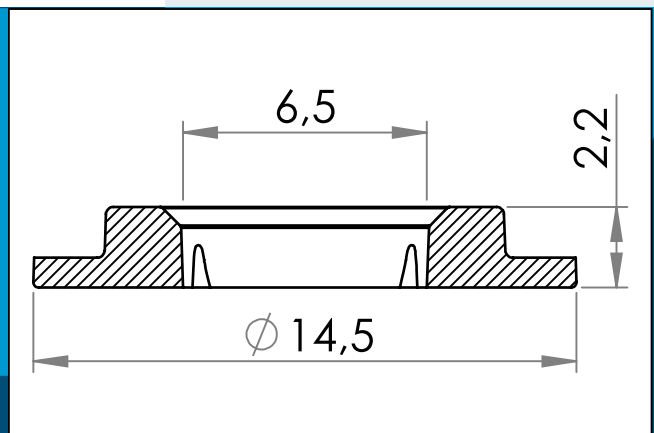




carmo
Your partner in plastic components

04-112 Kunststofföse, 6.5 mm

6,5 mm Kunststofföse mit quadratischen Flanken. Wird typisch als Lochverstärkung in Banner, Planen, Gebäudeverkleidungen etc. verwendet.



Nennmaße in mm

6,5 mm Kunststofföse mit runden Flanken.

Kunststoffösen Wird typisch als Lochverstärkung in Banner, Planen, Gebäudeverkleidungen etc. verwendet. Geometrie und Materialien wurden für HF Schweißen optimiert.

HF geschweißter Kunststoffösen werden mit der Folie zerschmelzen und eine Verbindung ergeben, die wesentlich stärker ist, und eine wesentlich größere Zugkraft standhält als Rundösen aus Metall. Dies gilt vor allem, wenn mit Netz gearbeitet wird.

Kunststoffösen reißen nicht aus, rosten nicht und färben nicht auf das Material ab. Die Kunststoffösen können je nach Stoff eingefärbt werden und machen die Wiederverwendung von PVC und Vinylbanner viel einfacher.

Materialien: PZ33, Standard PVC-Mischung, Härte 45+/-2 Shore D, PY28, für Betriebstemperaturen bis zu -20°C modifiziert, Härte 51+/-2 Shore D

Materiale: PVC
Verpackung: 2 x 20.000
Verwandte Produkte: 04-111,04-100,04-276

Sie interessieren sich für andere Farben oder Materialien? Rufen Sie uns an und fordern Sie ein Angebot !



Carmo A/S, Hojevvangen 19, DK-3060 Espergaerde, Denmark
T: +45 4912 2100, F: +45 4912 2199, E: denmark@carmo.dk
www.carmo.dk

Details <http://www.carmo.dk/de/technische-komponenten/planen-oesen/rund-oesen/04-112/>

Alle geometrischen Abmessungen und funktionelle Informationen sind Richtwerte. (Es sei denn, Toleranzen sind angegeben). Carmo ist nicht verantwortlich für Irrtümer und technische Änderungen vorbehalten.
2024-06-17 21:08:28 UTC