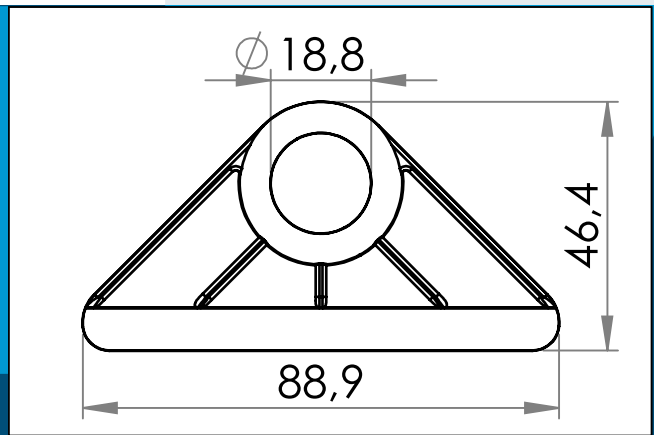




**carmo**  
Your partner in plastic components

## 04-105 Kunststoff Ösenecken für HF-schweißen

PVC Ösenecke, die überwiegend zur Befestigung von Abspannleinen an Zelten, Markisen und Planen verwendet wird. Kann entweder HF-geschweißt oder angenäht werden.



Nennmaße in mm

PVC-verstärkter Dreieck, der überwiegend zur Befestigung von Abspannleinen an Zelten, Markisen und Planen verwendet wird. Kann entweder HF-geschweißt oder angenäht werden.

PVC PZ33, härte 45 +/-2 Shore D

Materiale: PVC  
Verpackung: 4 x 1.000  
Verwandte Produkte: 04-106, 04-601

Sie interessieren sich für andere Farben oder Materialien? Rufen Sie uns an und fordern Sie ein Angebot !



Carmo A/S, Hoejvangen 19, DK-3060 Espergaerde, Denmark  
T: +45 4912 2100, F: +45 4912 2199, E: denmark@carmo.dk  
www.carmo.dk

Details <http://www.carmo.dk/de/technische-komponenten/planen-oesen/oesenkanten-oesenecken/04-105/>

Alle geometrischen Abmessungen und funktionelle Informationen sind Richtwerte. (Es sei denn, Toleranzen sind angegeben). Carmo ist nicht verantwortlich für Irrtümer und technische Änderungen vorbehalten.  
2024-06-17 20:15:39 UTC