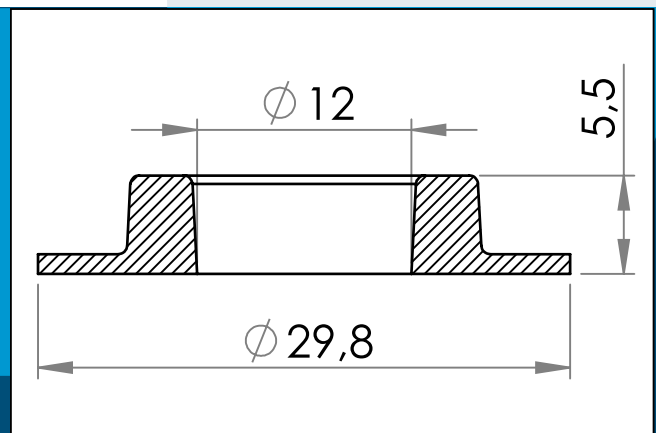




**carmo**  
Your partner in plastic components

## 04-101 PVC Rundöse, schwer 11/30 mm

11/30 mm PVC Rundöse mit eckigen Flanken. Strapazierfähig für anspruchsvolle Bereiche. Für Hochfrequenz schweißen optimiert.



Nennmaße in mm

PVC Rundöse mit eckigen Flanken und ID=11 mm /OD=30 mm.

Wird typisch als Lochverstärkung in Banner, Planen, Gebäudeverkleidungen etc. verwendet. Geometrie und Materialien wurden für Hochfrequenz schweißen optimiert.

HF geschweißter PVC Rundösen werden mit der Folie zerschmelzen und eine Verbindung ergeben, die wesentlich stärker ist, und eine wesentlich größere Zugkraft standhält als Rundösen aus Metall. Dies gilt vor allem, wenn mit Netz gearbeitet wird.

PVC Rundösen reißen nicht aus, rosten nicht und färben nicht auf das Material ab. Die PVC Ösen können je nach Stoff eingefärbt werden und machen die Wiederverwendung von PVC und Vinylbanner viel einfacher.

Materiale: PVC  
Verpackung: 4 x 2.000  
Verwandte Produkte: 04-121, 04-122, 04-123, 04-125

Sie interessieren sich für andere Farben oder Materialien? Rufen Sie uns an und fordern Sie ein Angebot !



Carmo A/S, Hoejvangen 19, DK-3060 Espergaerde, Denmark  
T: +45 4912 2100, F: +45 4912 2199, E: denmark@carmo.dk  
www.carmo.dk

Details <http://www.carmo.dk/de/technische-komponenten/planen-oesen/rund-oesen/04-101/>

Alle geometrischen Abmessungen und funktionelle Informationen sind Richtwerte. (Es sei denn, Toleranzen sind angegeben). Carmo ist nicht verantwortlich für Irrtümer und technische Änderungen vorbehalten.  
2022-10-06 19:17:02 UTC