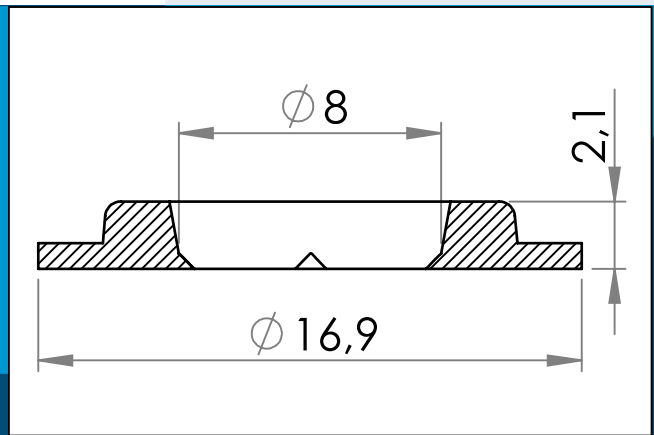




**carmo**  
Your partner in plastic components

## 04-100 Kunststoff Rundöse, 8 mm

8 mm Kunststoff Rundöse mit eckigen Flanken. Für Hoch Frequenz (HF) schweißen optimiert.



Nennmaße in mm

8 mm Kunststoff Rundöse mit eckigen Flanken.

Wird typisch als Lochverstärkung in Banner, Planen, Gebäudeverkleidungen etc. verwendet. Geometrie und Materialien wurden für Hoch Frequenz schweißen optimiert.

HF geschweißter PVC und Kunststoff Rundösen werden mit der Folie zerschmelzen und eine Verbindung ergeben, die wesentlich stärker ist, und eine wesentlich größere Zugkraft standhält als Rundösen aus Metall. Dies gilt vor allem, wenn mit Netz gearbeitet wird.

PVC und Kunststoff Rundösen reißen nicht aus, rosten nicht und färben nicht auf das Material ab. Die Ösen können je nach Stoff eingefärbt werden und machen die Wiederverwendung von PVC und Vinylbanner viel einfacher.

Schweißzeiten von 1,5 Sekunden für einfache Ösen und 2-3 Sekunden für doppelte Ösen sind normal – je nachdem welcher HF Generator verwendet wird, und abhängig von der Dicke und Schichten, die geschweißt werden.

Auch in Versionen mit verbessertem Temperaturenwiderstand bei niedrigen Temperaturen bis -20°C.

Materiale: PVC  
Verpackung: 4 x 15.000  
Verwandte Produkte: 04-111, 04-112, 04-276

Sie interessieren sich für andere Farben oder Materialien? Rufen Sie uns an und fordern Sie ein Angebot !



Carmo A/S, Hojevvangen 19, DK-3060 Espergaerde, Denmark  
T: +45 4912 2100, F: +45 4912 2199, E: denmark@carmo.dk  
www.carmo.dk

Details <http://www.carmo.dk/de/technische-komponenten/planen-oesen/rund-oesen/04-100/>

Alle geometrischen Abmessungen und funktionelle Informationen sind Richtwerte. (Es sei denn, Toleranzen sind angegeben). Carmo ist nicht verantwortlich für Irrtümer und technische Änderungen vorbehalten.

2024-06-17 19:17:25 UTC