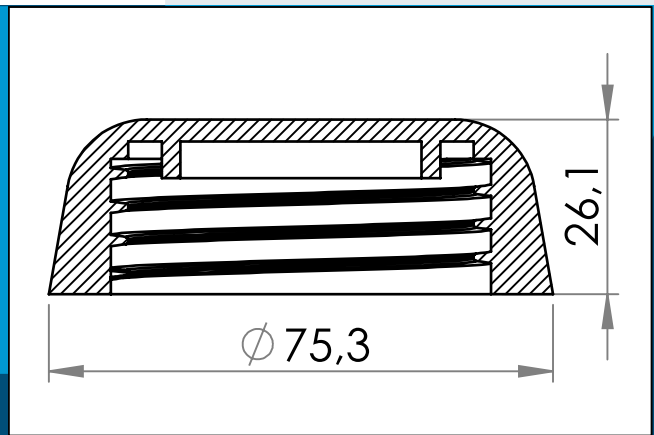




carmo
Your partner in plastic components

03-945 Schraubverschluß, mit Dichtung, 45 mm

Schraubverschluß mit eingebauter Dichtung.



Nennmaße in mm

Schraubverschluß mit eingebauter Dichtung.

Materiale: PEHD
Verpackung: 1 x 400
Passt mit 03-745

Sie interessieren sich für andere Farben oder Materialien? Rufen Sie uns an und fordern Sie ein Angebot !



Carmo A/S, Hoejvangen 19, DK-3060 Espergaerde, Denmark
T: +45 4912 2100, F: +45 4912 2199, E: denmark@carmo.dk
www.carmo.dk

Details <http://www.carmo.dk/de/technische-komponenten/kunststoff-verschluesse/schraubverschluss-schraubdeckel/03-945/>

Alle geometrischen Abmessungen und funktionelle Informationen sind Richtwerte. (Es sei denn, Toleranzen sind angegeben). Carmo ist nicht verantwortlich für Irrtümer und technische Änderungen vorbehalten.

2024-06-17 16:37:43 UTC