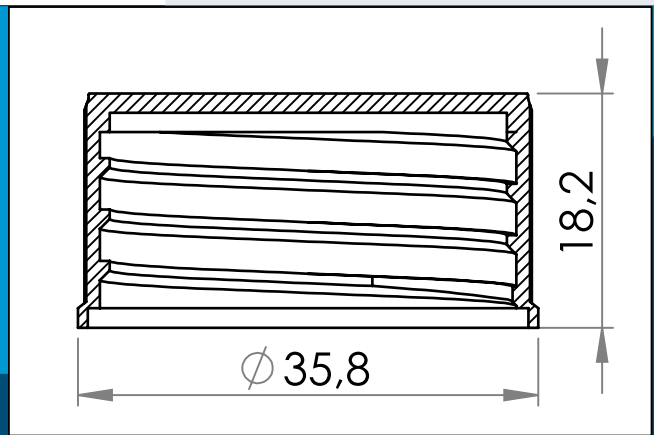


03-936 Kunststoff Schraubverschluß, mit Dichtung, 25 mm

Erhältlich mit oder ohne Dichtung 03-937. Eignet sich auch für den Einsatz 03-625, wenn in Verbindung mit versenktem Stutzen 03-628.



Nennmaße in mm

Kunststoff Schraubverschluß erhältlich mit oder ohne Dichtung 03-937. Eignet sich auch für den Einsatz 03-625, wenn in Verbindung mit versenktem Stutzen 03-628.

Materiale: PEHD, PEHD+Foam
Verpackung: 1 x 2.000
Passt mit 03-628, 03-730, 03-937

Sie interessieren sich für andere Farben oder Materialien? Rufen Sie uns an und fordern Sie ein Angebot !