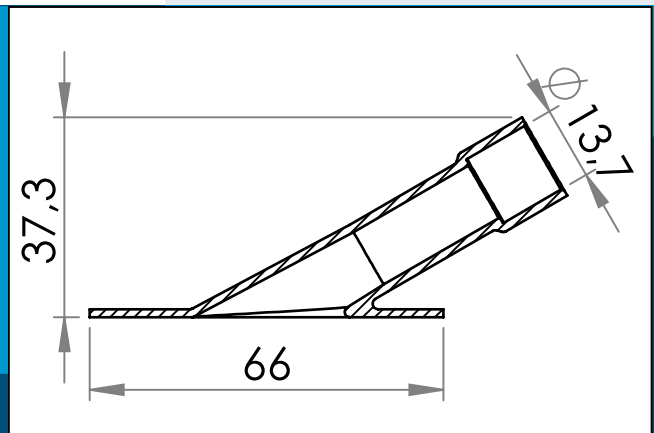




carmo
Your partner in plastic components

03-803 PVC/PUR Winkelrohr, Ø14 mm

HF/Ultraschall-schweißbares Winkelrohr. Wird als Eingang/Ausgang oder Rohrverbindung verwendet.



Nennmaße in mm

HF/Ultraschall-schweißbares PVC/PUR Winkelrohr. Wird als Eingang/Ausgang oder Rohrverbindung verwendet. Eignet sich für den medizinischen und industriellen Bereich.

Carmo kann für dieses Teil eine sonderangefertigte HF Schweißelektrode für HF Schweißen anbieten.

Materiale: PVC/PUR
Verpackung: 1 x 1.000
Passt mit 03-594

Sie interessieren sich für andere Farben oder Materialien? Rufen Sie uns an und fordern Sie ein Angebot !



Carmo A/S, Hoejvangen 19, DK-3060 Espergaerde, Denmark
T: +45 4912 2100, F: +45 4912 2199, E: denmark@carmo.dk
www.carmo.dk

Details <http://www.carmo.dk/de/technische-komponenten/ventil/ventil-rohre/03-803/>

Alle geometrischen Abmessungen und funktionelle Informationen sind Richtwerte. (Es sei denn, Toleranzen sind angegeben). Carmo ist nicht verantwortlich für Irrtümer und technische Änderungen vorbehalten.
2024-06-17 20:57:50 UTC