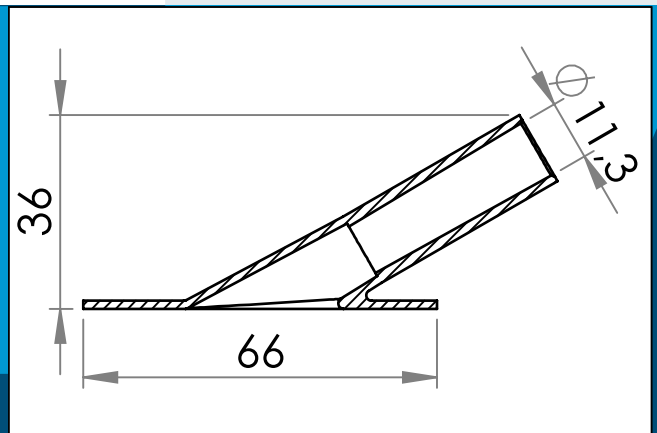




carmo
Your partner in plastic components

03-802 Kunststoff Winkelrohr, 30 Grad, Ø11 mm

HF/Ultraschall-schweißbares Winkelrohr. Wird als Eingang/Ausgang oder Rohrverbindung verwendet.



Nennmaße in mm

HF/Ultraschall-schweißbares Kunststoff Winkelrohr. Wird als Eingang/Ausgang oder Rohrverbindung verwendet. Eignet sich für den medizinischen und industriellen Bereich.

Carmo kann für dieses Teil eine sonderangefertigte HF Schweißelektrode anbieten. Sowohl das Material als die Geometrie der Kunststoff Winkelrohr sind für Hochfrequenz schweißen optimiert

Materiale: PVC/PUR
Verpackung: 1 x 1.000

Sie interessieren sich für andere Farben oder Materialien? Rufen Sie uns an und fordern Sie ein Angebot !



Carmo A/S, Hoejvangen 19, DK-3060 Espergaerde, Denmark
T: +45 4912 2100, F: +45 4912 2199, E: denmark@carmo.dk
www.carmo.dk

Details <http://www.carmo.dk/de/technische-komponenten/ventil/ventil-rohre/03-802/>

Alle geometrischen Abmessungen und funktionelle Informationen sind Richtwerte. (Es sei denn, Toleranzen sind angegeben). Carmo ist nicht verantwortlich für Irrtümer und technische Änderungen vorbehalten.
2022-10-06 21:23:37 UTC