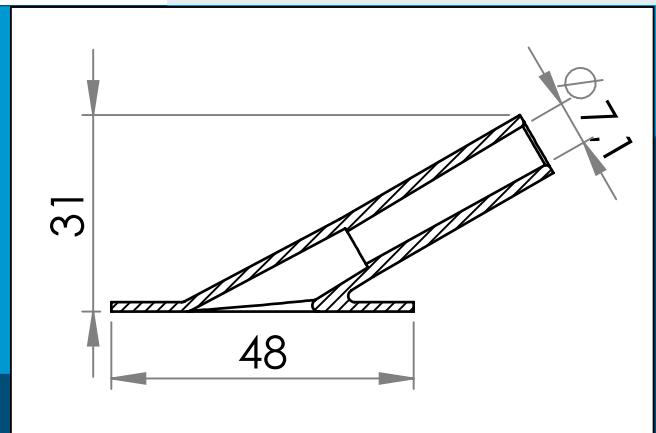




carmo
Your partner in plastic components

03-801 PUR Winkelrohr, 30 Grad, Ø7 mm

HF/Ultraschall-schweißbares Winkelrohr. Wird als Eingang/Ausgang oder Rohrverbindung verwendet.



Nennmaße in mm

HF/Ultraschall-schweißbares PUR Winkelrohr. Wird als Eingang/Ausgang oder Rohrverbindung verwendet. Eignet sich für den medizinischen und industriellen Bereich.

Sowohl das Material als die Geometrie der PUR Winkelrohr sind für Hochfrequenzschweißen optimiert. Carmo kann für dieses Teil eine sonderangefertigte HF Schweißelektrode anbieten.

Materiale: PUR, PVC, PVC/PUR
Verpackung: 1 x 2.000

Sie interessieren sich für andere Farben oder Materialien? Rufen Sie uns an und fordern Sie ein Angebot !



Carmo A/S, Hoejvangen 19, DK-3060 Espergaerde, Denmark
T: +45 4912 2100, F: +45 4912 2199, E: denmark@carmo.dk
www.carmo.dk

Details <http://www.carmo.dk/de/technische-komponenten/ventil/ventil-rohre/03-801/>

Alle geometrischen Abmessungen und funktionelle Informationen sind Richtwerte. (Es sei denn, Toleranzen sind angegeben). Carmo ist nicht verantwortlich für Irrtümer und technische Änderungen vorbehalten.

2024-06-17 19:09:28 UTC