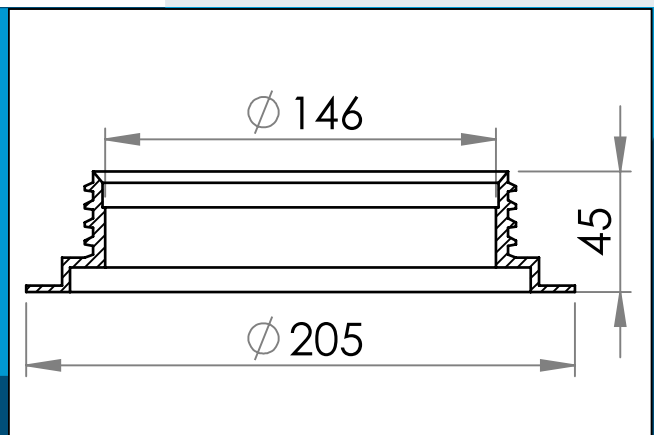




carmo
Your partner in plastic components

03-735 Kunststoffschraubflansch, 146 mm

146 mm Kunststoffschraubflansch. HF/Ultraschall-schweißbar. Für Flüssigkeiten und Pulver/Granulat in großen und kleinen Containern.



Nennmaße in mm

HF/Ultraschall-schweißbarer 146 mm Kunststoffschraubflansch. Wird normalerweise für Flüssigkeiten und Pulver/Granulat. Eignet sich für große und kleine Container. Die große Bohrung bedeutet, dass er sich auch für Inspektionen/als Zugang eignet.

Sowohl das Material als die Geometrie der PVC Kunststoffschraubflansch sind für Hochfrequenz schweißen optimiert.

Materiale: PELD
Verpackung: 1 x 60
Passt mit: 03-569
Verwandte Produkte: 03-045,03-628,03-634,03-730,03-130

Sie interessieren sich für andere Farben oder Materialien? Rufen Sie uns an und fordern Sie ein Angebot !



Carmo A/S, Hoejvangen 19, DK-3060 Espergaerde, Denmark
T: +45 4912 2100, F: +45 4912 2199, E: denmark@carmo.dk
www.carmo.dk

Details <http://www.carmo.dk/de/technische-komponenten/kunststoff-verschluesse/schraubflanschen/03-735/>

Alle geometrischen Abmessungen und funktionelle Informationen sind Richtwerte. (Es sei denn, Toleranzen sind angegeben). Carmo ist nicht verantwortlich für Irrtümer und technische Änderungen vorbehalten.
2022-10-06 19:38:48 UTC