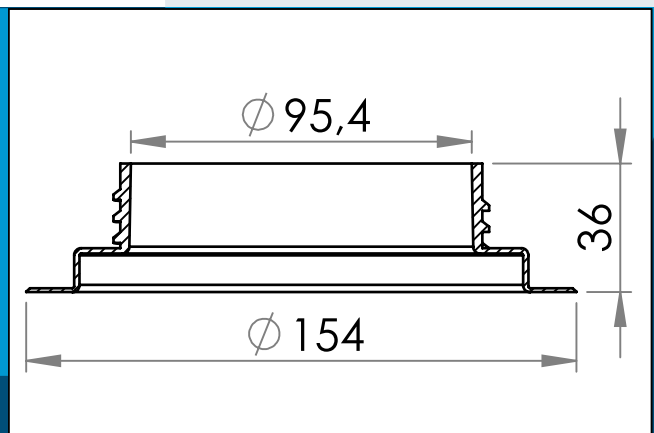




carmo
Your partner in plastic components

03-734 PVC Schraubflansch, 98 mm

98 mm PVC Schraubflanschen mit eingebauter, weicher Bohrung. HF/Ultraschall-schweißbar. Für große und kleine Container für Flüssigkeiten und Pulver/Granulat.



Nennmaße in mm

HF/Ultraschall-schweißbarer 98 mm PVC Schraubflanschen mit eingebauter, weicher Bohrung.

Für große und kleine Container für Flüssigkeiten und Pulver/Granulat. Die große Bohrung bedeutet, dass er sich auch für Inspektionen/als Zugang eignet.

Sowohl das Material als die Geometrie der PVC Schraubflansch sind für Hochfrequenzschweißen optimiert.

Materiale: PELD, PVC
Verpackung: 1 x 165
Passt mit 03-568

Sie interessieren sich für andere Farben oder Materialien? Rufen Sie uns an und fordern Sie ein Angebot !



Carmo A/S, Hoejvangen 19, DK-3060 Espergaerde, Denmark
T: +45 4912 2100, F: +45 4912 2199, E: denmark@carmo.dk
www.carmo.dk

Details <http://www.carmo.dk/de/technische-komponenten/kunststoff-verschluesse/schraubflanschen/03-734/>

Alle geometrischen Abmessungen und funktionelle Informationen sind Richtwerte. (Es sei denn, Toleranzen sind angegeben). Carmo ist nicht verantwortlich für Irrtümer und technische Änderungen vorbehalten.
2024-06-15 10:26:21 UTC