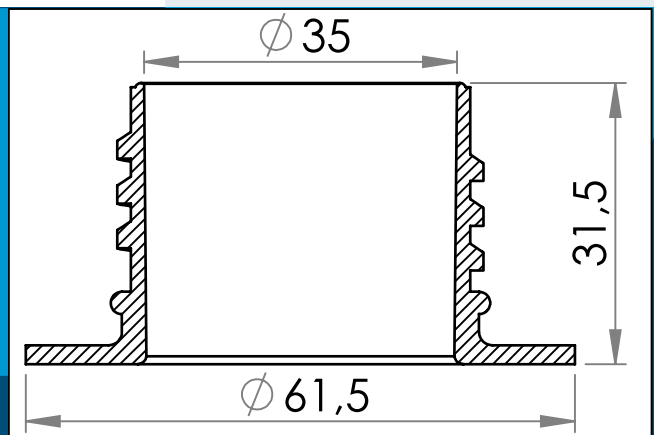




**carmo**  
Your partner in plastic components

## 03-731 Kunststoff Schraubflansch, 34 mm

34 mm Schraubflanschen mit weicher Bohrung. Für Ultraschall / HF schweißen optimiert



Nennmaße in mm

34 mm Kunststoff Schraubflanschen mit weicher Bohrung. Für Ultraschall / HF schweißen optimiert

Auch als PELD und Carmo's einmalige PVC/PUR erhältlich, die optimale Bindung mit PUR-basierten Materialien und Stoffen sichert.

Materiale: PELD, PVC, PVC/PUR  
Verpackung: 1 x 500  
Passt mit 03-974

Sie interessieren sich für andere Farben oder Materialien? Rufen Sie uns an und fordern Sie ein Angebot !



Carmo A/S, Hoejvangen 19, DK-3060 Espergaerde, Denmark  
T: +45 4912 2100, F: +45 4912 2199, E: denmark@carmo.dk  
www.carmo.dk

Details <http://www.carmo.dk/de/technische-komponenten/kunststoff-verschluesse/schraubflanschen/03-731/>

Alle geometrischen Abmessungen und funktionelle Informationen sind Richtwerte. (Es sei denn, Toleranzen sind angegeben). Carmo ist nicht verantwortlich für Irrtümer und technische Änderungen vorbehalten.  
2024-06-17 17:13:03 UTC