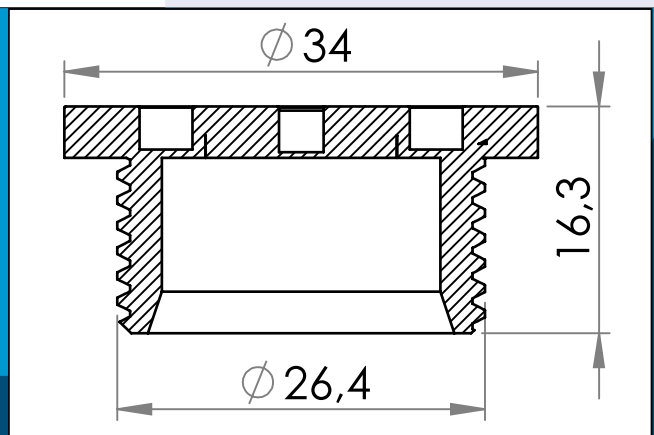




carmo
Your partner in plastic components

03-645 Gewindestopfen mit Münzschraub für 03-601

Gewindestopfen mit Münzschraub. Für Plastikflansch mit Gewinde.



Nennmaße in mm

Einfacher Gewindestopfen mit Münzschraub für 03-601 Plastikflansch mit Gewinde, G 3/4" Rohrgewinde. Münzschraub zum ein- und ausschrauben des Stopfens.

Materiale: POM
Verpackung: 4 x 500
Passt mit 03-601, 03-961

Sie interessieren sich für andere Farben oder Materialien? Rufen Sie uns an und fordern Sie ein Angebot !



Carmo A/S, Hoejvangen 19, DK-3060 Espergaerde, Denmark
T: +45 4912 2100, F: +45 4912 2199, E: denmark@carmo.dk
www.carmo.dk

Details <http://www.carmo.dk/de/technische-komponenten/ventil/zubehoer-fur-modulare-ventile/03-645/>

Alle geometrischen Abmessungen und funktionelle Informationen sind Richtwerte. (Es sei denn, Toleranzen sind angegeben). Carmo ist nicht verantwortlich für Irrtümer und technische Änderungen vorbehalten.
2022-10-01 08:35:13 UTC