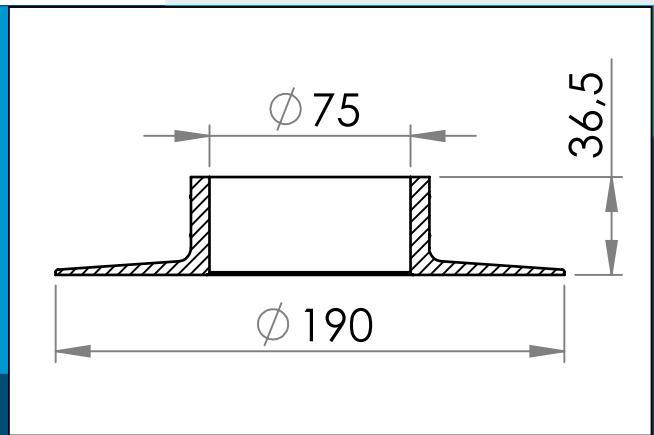




carmo
Your partner in plastic components

03-641 PVC Flansch A

HF/Ultraschall-schweißbarer Flansch mit 3" Bohrung.



Nennmaße in mm

HF/Ultraschall-schweißbarer PVC Flansch mit 3" Bohrung.

PVC Flansch kann zusammen mit dem PVC Flansch B 03-640 verwendet werden, um eine noch stärkere Schweißung zu erhalten und die Robustheit zu stärken, wenn der Container unter konstanter Beugung ist. Für HF Schweißen optimiert.

Materiale: PVC
Verpackung: 1 x 110
Passt mit: 03-640

Sie interessieren sich für andere Farben oder Materialien? Rufen Sie uns an und fordern Sie ein Angebot !



Carmo A/S, Hoejvangen 19, DK-3060 Espergaerde, Denmark
T: +45 4912 2100, F: +45 4912 2199, E: denmark@carmo.dk
www.carmo.dk

Details <http://www.carmo.dk/de/technische-komponenten/kunststoff-verschluesse/ergaenzungen/03-641/>

Alle geometrischen Abmessungen und funktionelle Informationen sind Richtwerte. (Es sei denn, Toleranzen sind angegeben). Carmo ist nicht verantwortlich für Irrtümer und technische Änderungen vorbehalten.

2024-06-17 15:54:19 UTC