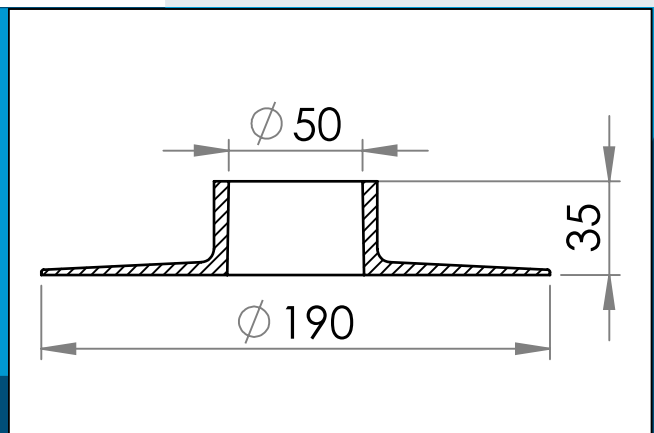




carmo
Your partner in plastic components

03-640 PVC Kunststoff Flansch B mit 2" Bohrung

HF/Ultraschall-schweißbarer Flansch mit 2" Bohrung. Wird oft als Seilschlinge für 2" Rohre in Wasserbehälter verwendet, z. B. in Wiederverwertungssysteme für Regenwasser.



Nennmaße in mm

HF/Ultraschall-schweißbarer PVC Kunststoff Flansch mit 2" Bohrung. Wird oft als Seilschlinge für 2" Rohre in Wasserbehälter verwendet, z. B. in Wiederverwertungssysteme für Regenwasser. Optimiert für Hochfrequenzschweißen

Kann zusammen mit dem PVC Kunststoff Flansch A 03-641 verwendet werden, um eine noch stärkere Schweißung zu erhalten und die Robustheit zu stärken, wenn der Container unter konstanter Beugung ist.

Materiale: PVC
Verpackung: 1 x 140
Passt mit: 03-641

Sie interessieren sich für andere Farben oder Materialien? Rufen Sie uns an und fordern Sie ein Angebot !



Carmo A/S, Hoejvangen 19, DK-3060 Espergaerde, Denmark
T: +45 4912 2100, F: +45 4912 2199, E: denmark@carmo.dk
www.carmo.dk

Details <http://www.carmo.dk/de/technische-komponenten/kunststoff-verschluesse/ergaenzungen/03-640/>

Alle geometrischen Abmessungen und funktionelle Informationen sind Richtwerte. (Es sei denn, Toleranzen sind angegeben). Carmo ist nicht verantwortlich für Irrtümer und technische Änderungen vorbehalten.
2022-10-06 19:39:29 UTC