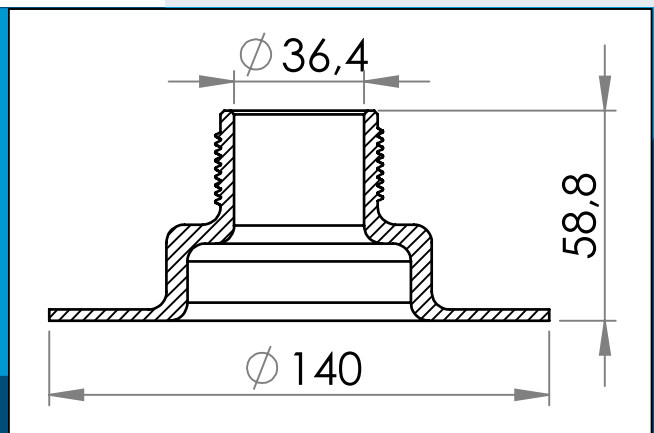




carmo
Your partner in plastic components

03-634 Kunststoff Schraubflansch 1½" (36.4 mm)

HF/Ultraschall-schweißbarer Kunststoff Schraubflansch, G1 ½" Gewinde, Materiale FDA/BGA-genehmigt. Zur Anwendung in großen und kleinen Containern für Flüssigkeiten und Pulver/Granulat.



Nennmaße in mm

HF/Ultraschall-schweißbarer Kunststoff Schraubflansch, G1 ½" Gewinde, Materiale FDA/BGA-genehmigt. Zur Anwendung in großen und kleinen Containern für Flüssigkeiten und Pulver/Granulat. Industrie Standardgewinde, kompatibel mit einer langen Reihe von Beschlügen.

Kann zusammen mit dem Flansch 03-633 verwendet werden, um eine noch stärkere Schweißung zu erhalten und die Robustheit zu stärken, wenn der Container unter konstanter Beugung ist. Optimiert für Hochfrequenzschweißen.

Materiale: PVC
Verpackung: 1 x 90
Passt mit 03-976, 03-633

Sie interessieren sich für andere Farben oder Materialien? Rufen Sie uns an und fordern Sie ein Angebot !



Carmo A/S, Hoejvangen 19, DK-3060 Espergaerde, Denmark
T: +45 4912 2100, F: +45 4912 2199, E: denmark@carmo.dk
www.carmo.dk

Details <http://www.carmo.dk/de/technische-komponenten/kunststoff-verschluesse/schraubflanschen/03-634/>

Alle geometrischen Abmessungen und funktionelle Informationen sind Richtwerte. (Es sei denn, Toleranzen sind angegeben). Carmo ist nicht verantwortlich für Irrtümer und technische Änderungen vorbehalten.
2022-10-01 08:45:58 UTC