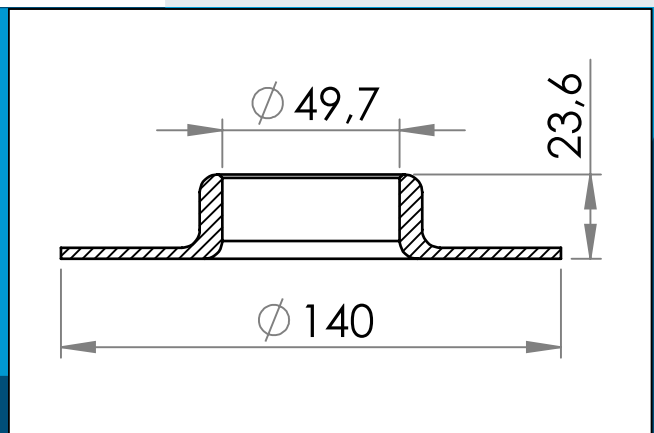




**carmo**  
Your partner in plastic components

## 03-633 Kunststoffflansch für 03-634

Kunststoff Unterstütsungsflansch, kann zusammen mit dem Vorversenker. Schraubverschluß verwendet werden. FD/BGA-genehmigt.



Nennmaße in mm

Kunststoffflansch, kann zusammen mit dem Vorversenker. Schraubverschluß 03-634 verwendet werden. FD/BGA-genehmigt.

Materiale: PVC  
Verpackung: 1 x 135  
Passt mit: 03-634  
Verwandte Produkte: 03-632

Sie interessieren sich für andere Farben oder Materialien? Rufen Sie uns an und fordern Sie ein Angebot !



Carmo A/S, Hoejvangen 19, DK-3060 Espergaerde, Denmark  
T: +45 4912 2100, F: +45 4912 2199, E: denmark@carmo.dk  
www.carmo.dk

Details <http://www.carmo.dk/de/technische-komponenten/kunststoff-verschluesse/ergaenzungen/03-633/>

Alle geometrischen Abmessungen und funktionelle Informationen sind Richtwerte. (Es sei denn, Toleranzen sind angegeben). Carmo ist nicht verantwortlich für Irrtümer und technische Änderungen vorbehalten.

2022-09-29 21:40:38 UTC