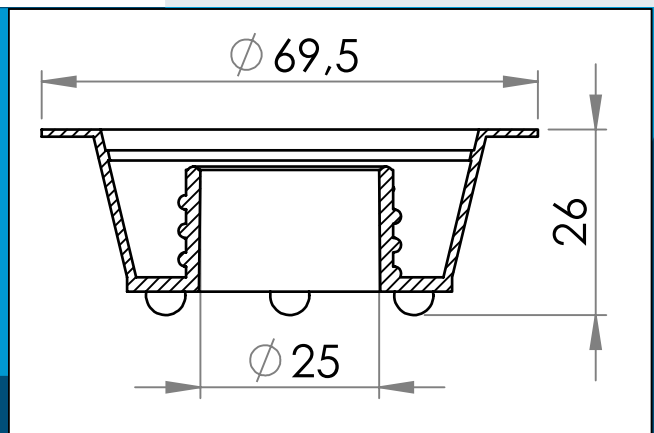




carmo
Your partner in plastic components

03-628 PVC vorversenkter Kunststoff Schraubflansch

HF/Ultraschall-schweißbarer 25 mm versenkter Stutzen. Komplett versenkbar.



Nennmaße in mm

HF/Ultraschall-schweißbarer 25 mm versenkter Kunststoff Schraubflansch mit Ø25 mm nominale Bohrung. Komplett versenkbar. Für HF Schweißen optimiert

Auch als Carmo's einmalige PVC/PUR erhältlich, mit Beibehaltung der positiven Eigenschaften von PUR, aber bei einem niedrigerem Preis. Sichert außerdem optimale Bindung mit PUR-basierten Materialien.

Materiale: PVC, PVC/PUR
Verpackung: 1 x 500
Passt mit 03-935, 03-936, 03-561, 03-625

Sie interessieren sich für andere Farben oder Materialien? Rufen Sie uns an und fordern Sie ein Angebot !



Carmo A/S, Hoejvangen 19, DK-3060 Espergaerde, Denmark
T: +45 4912 2100, F: +45 4912 2199, E: denmark@carmo.dk
www.carmo.dk

Details <http://www.carmo.dk/de/technische-komponenten/kunststoff-verschluesse/schraubflanschen/03-628/>

Alle geometrischen Abmessungen und funktionelle Informationen sind Richtwerte. (Es sei denn, Toleranzen sind angegeben). Carmo ist nicht verantwortlich für Irrtümer und technische Änderungen vorbehalten.

2024-06-17 19:37:06 UTC