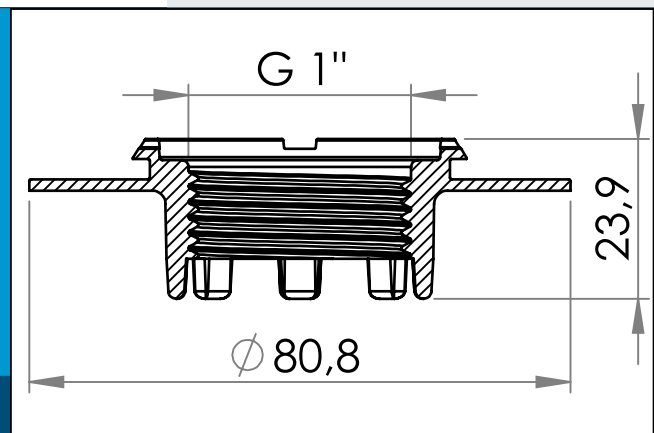




carmo
Your partner in plastic components

03-611 HF-/Ultraschallschweißbarer Flansch mit G1"-Innengewinde (BSP1").

HF-/Ultraschallschweißbarer Kunststoffflansch mit G1"-Innengewinde (BSP1"). Auf PVC- und PUR-Materialien schweißbar. Industriennormgewinde, kompatibel mit einer Reihe stets verfügbarer Fittings und Anschlüsse.



Nennmaße in mm

HF-/Ultraschallschweißbarer Kunststoffflansch mit G1"-Innengewinde (BSP1"). Auf PVC- und PUR-Materialien schweißbar. Industriennormgewinde, kompatibel mit einer Reihe stets verfügbarer Fittings und Anschlüssen. Optional kann ein Haltering eingesetzt werden, um lose Kappen usw. beisammen zu halten.

Optional kann ein Haltering eingesetzt werden, um lose Kappen usw. beisammen zu halten. Dieses Produkt ist ebenfalls mit amerikanischem NPSM 1"-Gewinde verfügbar (Artikel 03-609).

Schweißflanschportfolio von Carmo mit Innengewinden gemäß u.a. NPSM 1", G 1/2", G 3/4", G 1" und Außengewinden gemäß u.a. G 1 1/2".

Materiale: PVC, PVC/PUR
Verpackung: 1 x 350
Verwandte Produkte: 03-601,03-606,03-609

Sie interessieren sich für andere Farben oder Materialien? Rufen Sie uns an und fordern Sie ein Angebot !



Carmo A/S, Hojevvangen 19, DK-3060 Espergaerde, Denmark
T: +45 4912 2100, F: +45 4912 2199, E: denmark@carmo.dk
www.carmo.dk

Details <http://www.carmo.dk/de/technische-komponenten/ventil/gewindeflansch/03-611/>

Alle geometrischen Abmessungen und funktionelle Informationen sind Richtwerte. (Es sei denn, Toleranzen sind angegeben). Carmo ist nicht verantwortlich für Irrtümer und technische Änderungen vorbehalten.
2022-09-29 21:58:53 UTC