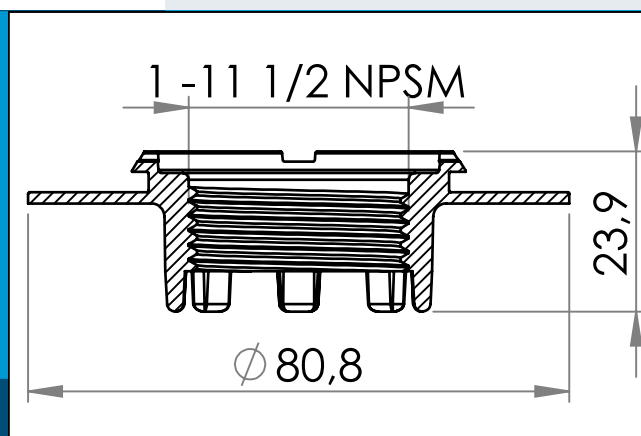




carmo
Your partner in plastic components

03-609 HF-/Ultraschallschweißbarer Flansch mit amerikanischem NPSM 1"-Innengewinde.

HF-/Ultraschallschweißbarer Kunststoffflansch mit amerikanischem NPSM 1"-Innengewinde (gerade Version von NPT 1"). Auf PVC-beschichteten Materialien schweißbar. Industrienormgewinde.



Nennmaße in mm

HF-/Ultraschallschweißbarer Flansch mit amerikanischem NPSM 1" Innengewinde (gerade Version von NPT 1"). Kann für aufblasbare und maritime Konstruktionen wie Flöße, Boote, Bojen, Ausleger, Wassersäcke, Wassertanks, Ballastsäcke usw. genutzt werden. Dank kleiner hervorstehender Elemente auf der Unterseite haftet der Flansch bei Leerungs-/Sauganwendungen nicht am Material und behindert nicht den Luftstrom.

Dieses Produkt ist ebenfalls mit europäischem G 1"-Gewinde verfügbar (Artikel 03-611).

Schweißflanschportfolio von Carmo mit Innengewinden gemäß u.a. NPSM 1", G 1/2" G 3/4", G 1" und Außengewinden gemäß u.a. G 1 1/2".

Materiale: PVC
Verpackung: 1 x 500
Verwandte Produkte: 03-601,03-606,03-611

Sie interessieren sich für andere Farben oder Materialien? Rufen Sie uns an und fordern Sie ein Angebot !



Carmo A/S, Hoejvangen 19, DK-3060 Espergaerde, Denmark
T: +45 4912 2100, F: +45 4912 2199, E: denmark@carmo.dk
www.carmo.dk

Details <http://www.carmo.dk/de/technische-komponenten/ventil/gewindeflansch/03-609/>

Alle geometrischen Abmessungen und funktionelle Informationen sind Richtwerte. (Es sei denn, Toleranzen sind angegeben). Carmo ist nicht verantwortlich für Irrtümer und technische Änderungen vorbehalten.
2022-09-29 20:00:33 UTC