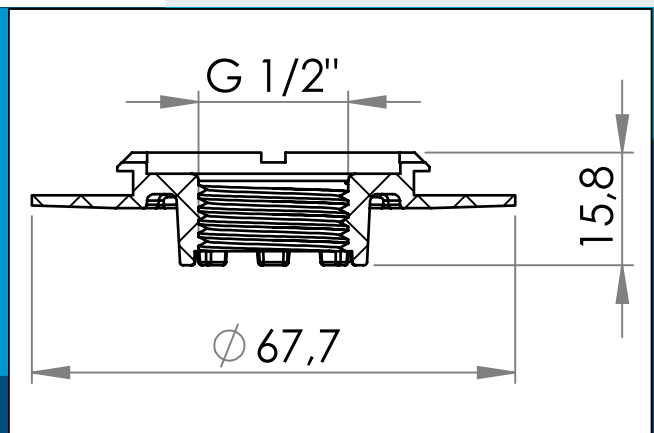




carmo
Your partner in plastic components

03-606 Kunststoff Gewindeflansch mit Innengewinde G 1/2"

HF/Ultraschall-schweißbarer Kunststoffflansch mit eingebautem G1/2" Gewinde. Kann auf PVC und PUR geschweißt werden. Industrie Standardgewinde, kompatibel mit eine Reihe von Carmo Beschlägen und auch die anderer Hersteller.



Nennmaße in mm

HF/Ultraschall-schweißbarer Kunststoff Gewindeflansch mit eingebautem G1/2" Gewinde. Bildet die Grundlage für Carmo's modulares Ventilsystem von Druckventilen, Überdruckventilen und Vakuumventilen.

Auch als Carmo's einmalige PVC/PUR Mischung erhältlich, die optimale Bindung mit PUR-basierten Materialien sichert. Für HF Schweißen optimiert.

Materiale: PVC, PVC/PUR
Verpackung: 1 x 750
Verwandte Produkte: 03-601

Sie interessieren sich für andere Farben oder Materialien? Rufen Sie uns an und fordern Sie ein Angebot !



Carmo A/S, Hojevvangen 19, DK-3060 Espergaerde, Denmark
T: +45 4912 2100, F: +45 4912 2199, E: denmark@carmo.dk
www.carmo.dk

Details <http://www.carmo.dk/de/technische-komponenten/ventil/gwindeflansch/03-606/>

Alle geometrischen Abmessungen und funktionelle Informationen sind Richtwerte. (Es sei denn, Toleranzen sind angegeben). Carmo ist nicht verantwortlich für Irrtümer und technische Änderungen vorbehalten.
2022-09-29 20:45:39 UTC