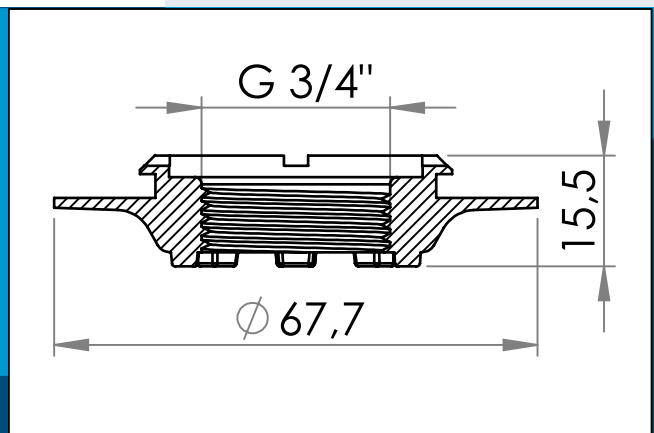




carmo
Your partner in plastic components

03-601 Kunststoff Gewindeflansch mit Innengewinde G 3/4"

HF/Ultraschall-schweißbarer Kunststoffflansch mit eingebautem G3/4" Gewinde. Kann auf PVC und PUR geschweißt werden. Industrie Standardgewinde, kompatibel mit eine Reihe von Carmo Beschlägen und auch die anderer Hersteller.



Nennmaße in mm

HF/Ultraschall-schweißbarer Kunststoff Gewindeflansch mit eingebautem G3/4" Gewinde. Bildet die Grundlage für Carmo's modulares Ventilsystem von Druckventilen, Überdruckventilen und Vakuumventilen.

Die Kunststoff Gewindeflansch Wird vermehrt in maritimen Strukturen wie Flösse, Boote, Bojen und Spiere, sowie in Wassertanks, Ballastbehälter etc. verwendet. Kleine Ausbuchtungen an der Unterseite des Flansches stellen sicher, dass er bei Vakuumanwendung nicht an Material festklebt oder den Luftfluss unterbricht.

Auch als Carmo's einmalige PVC/PUR Mischung erhältlich, die optimale Bindung mit PUR-basierten Materialien sichert. Für HF Schweißen optimiert.

Materiale:	PVC, PVC/PUR
Verpackung:	1 x 750
Passt mit	03-199,03-274,03-284,03-374,03-474,03-645,03-711,03-714,03-315
Verwandte Produkte:	03-274,03-374,03-474,03-606

Sie interessieren sich für andere Farben oder Materialien? Rufen Sie uns an und fordern Sie ein Angebot !



Carmo A/S, Hoejvangen 19, DK-3060 Espergaerde, Denmark
T: +45 4912 2100, F: +45 4912 2199, E: denmark@carmo.dk
www.carmo.dk

Details <http://www.carmo.dk/de/technische-komponenten/ventil/gwindeflansch/03-601/>

Alle geometrischen Abmessungen und funktionelle Informationen sind Richtwerte. (Es sei denn, Toleranzen sind angegeben). Carmo ist nicht verantwortlich für Irrtümer und technische Änderungen vorbehalten.
2022-09-29 21:55:25 UTC