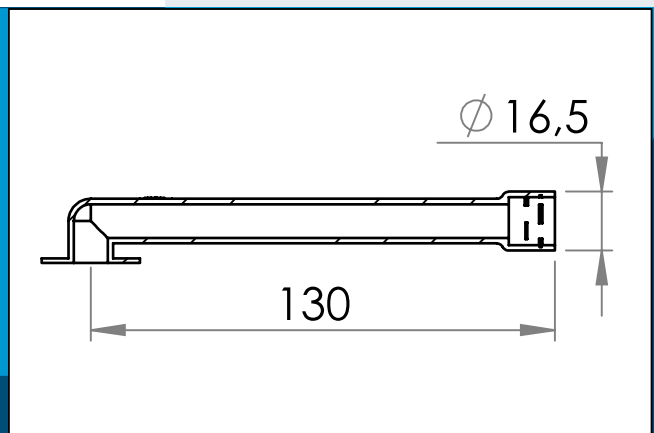




**carmo**  
Your partner in plastic components

## 03-580 PVC/PUR Kunststoff Ventilrohr, 90 Grad, Ø13 mm

HF/Ultraschall-schweißbares Ventilrohr für Befüllung oder Schlauchverbindung.



Nennmaße in mm

HF/Ultraschall-schweißbares Kunststoff Ventilrohr für Befüllung oder Schlauchverbindung. Ø9,5 Bohrung für guten Durchlauf von Luft oder Flüssigkeiten.

Viele Nutzer passen den Kunststoff Ventilrohr durch abschneiden den jeweiligen Ansprüchen an. Optimiert für Hochfrequenz schweißen.

Materiale: PVC/PUR  
Verpackung: 1 x 700  
Passt mit 03-594

Sie interessieren sich für andere Farben oder Materialien? Rufen Sie uns an und fordern Sie ein Angebot !



Carmo A/S, Hoejvangen 19, DK-3060 Espergaerde, Denmark  
T: +45 4912 2100, F: +45 4912 2199, E: denmark@carmo.dk  
www.carmo.dk

Details <http://www.carmo.dk/de/technische-komponenten/ventil/ventil-rohre/03-580/>

Alle geometrischen Abmessungen und funktionelle Informationen sind Richtwerte. (Es sei denn, Toleranzen sind angegeben). Carmo ist nicht verantwortlich für Irrtümer und technische Änderungen vorbehalten.  
2022-10-06 20:58:17 UTC