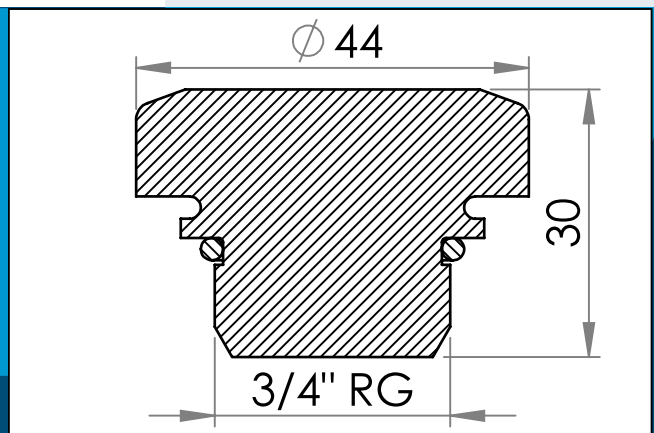




carmo
Your partner in plastic components

03-475 Gewinde Stöpsel einschl. O-Ring mit G 3/4" Gewinde

ABS fester Stöpsel für schweißbarer Flansch 03-601. Passt in einem ein 3/4" Rohrgewinde (europäisch)



Nennmaße in mm

ABS fester Stöpsel, der in ein G 3/4" Gewinde (europäisch) des schweißbaren PVC Flansches 03-601 eingeschraubt werden kann, wenn nicht angewendet.

Eine Gummidichtung dichtet die Verbindung ab und sichert, dass sie wasser- und luftdicht ist.

Materiale:	ABS+Rubber
Verpackung:	1 x 1.000
Passt mit	03-601,03-960,03-714
Verwandte Produkte:	03-284,03-374

Sie interessieren sich für andere Farben oder Materialien? Rufen Sie uns an und fordern Sie ein Angebot !



Carmo A/S, Hoejvangen 19, DK-3060 Espergaerde, Denmark
T: +45 4912 2100, F: +45 4912 2199, E: denmark@carmo.dk
www.carmo.dk

Details <http://www.carmo.dk/de/technische-komponenten/ventil/zubehoer-fur-modulare-ventile/03-475/>

Alle geometrischen Abmessungen und funktionelle Informationen sind Richtwerte. (Es sei denn, Toleranzen sind angegeben). Carmo ist nicht verantwortlich für Irrtümer und technische Änderungen vorbehalten.

2024-06-15 11:22:35 UTC