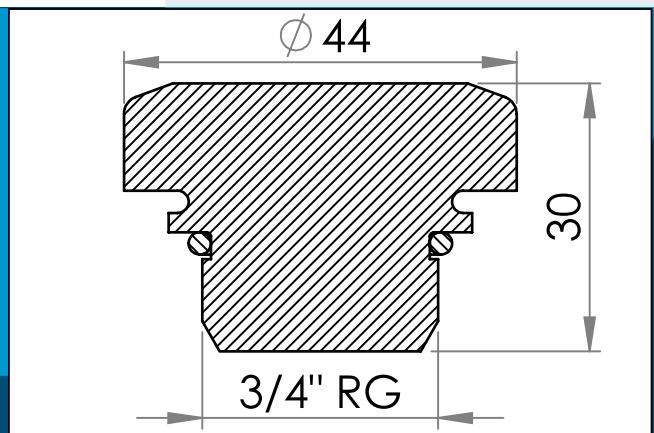




carmo
Your partner in plastic components

03-474 ABS Kunststoff Druckventil / Aufblasventil mit G3/4" Gewinde

ABS Druckventil / Aufblasventil. Eignet sich für Stausäcke, bojen und ähnliche aufblasbare Produkte bis ca. 0,3 bar.



Nennmaße in mm

Kunststoff Druckventil / Aufblasventil für 03-601, einfache Auffüllung durch komprimierte Luftpistole oder Rohradapter 09-726.

Ein Niedrigprofilüberdruckventil für Befüllung. Eignet sich für Stautaschen, bojen und ähnliche aufblasbare Produkte.

Eignet sich für Druckbereiche bis ca. 0,3 bar.

Materiale:	ABS+Metal
Verpackung:	1 x 250
Passt mit	03-601,03-960,03-714
Verwandte Produkte:	03-601,03-284,03-374

Sie interessieren sich für andere Farben oder Materialien? Rufen Sie uns an und fordern Sie ein Angebot !



Carmo A/S, Hoejvangen 19, DK-3060 Espergaerde, Denmark
T: +45 4912 2100, F: +45 4912 2199, E: denmark@carmo.dk
www.carmo.dk

Details <http://www.carmo.dk/de/technische-komponenten/ventil/druckventil/03-474/>

Alle geometrischen Abmessungen und funktionelle Informationen sind Richtwerte. (Es sei denn, Toleranzen sind angegeben). Carmo ist nicht verantwortlich für Irrtümer und technische Änderungen vorbehalten.

2024-06-17 17:37:23 UTC