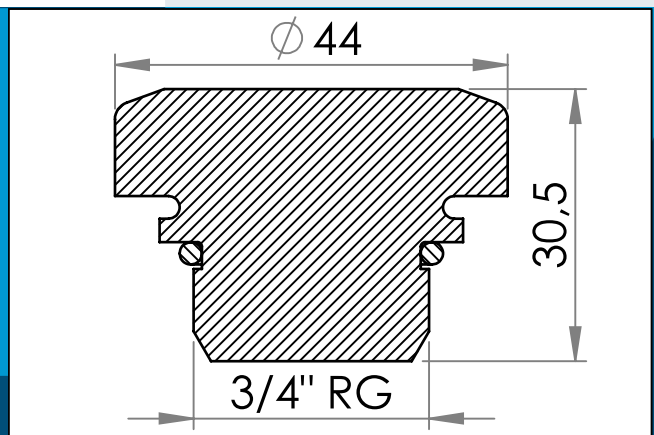




carmo
Your partner in plastic components

03-374 Kunststoff Überdruckventil, 0.07 bar mit G 3/4" Rohrgewinde

ABS Überdruckventil mit G3/4" Gewinde. Ein Niederprofilüberdruckventil, das öffnet wenn ein voreingestellter Druck erreicht wird. Nominaler Öffnungsdruck 0,07 Bar.



Nennmaße in mm

ABS Kunststoff Überdruckventil für 03-601, G 3/4" Gewinde. Ein Niederprofilüberdruckventil, das öffnet wenn ein voreingestellter Druck erreicht wird.

Kunststoff Überdruckventile eignet sich für gefüllte Objekte, die gegen Bruch gesichert sein müssen, z. B. Bojen, in denen der Druck unter ansteigenden Temperaturen erhöht wird. Nominaler Öffnungsdruck 0,07 Bar.

Materiale:	ABS+Metal
Verpackung:	1 x 250
Passt mit	03-601,03-960,03-711
Verwandte Produkte:	03-601,03-274,03-284,03-474

Sie interessieren sich für andere Farben oder Materialien? Rufen Sie uns an und fordern Sie ein Angebot !



Carmo A/S, Hoejvangen 19, DK-3060 Espergaerde, Denmark
T: +45 4912 2100, F: +45 4912 2199, E: denmark@carmo.dk
www.carmo.dk

Details <http://www.carmo.dk/de/technische-komponenten/ventil/uberdruck-ventil/03-374/>

Alle geometrischen Abmessungen und funktionelle Informationen sind Richtwerte. (Es sei denn, Toleranzen sind angegeben). Carmo ist nicht verantwortlich für Irrtümer und technische Änderungen vorbehalten.
2022-09-29 20:12:49 UTC